



沪制01150183

VER. NO.	UQK6000-2009
CAT. NO.	XSKG-001

FOX

高温高压浮球(浮筒)液位开关

HIGH TEMPERATURE HIGH PRESSURE
FLOAT(DISPLACER) LEVEL SWITCH

UQK6XXX

操作手册

OPERATION MANUAL

上海星申仪表有限公司

SHANGHAI XINGSHEN INSTRUMENT CO.,LTD

TEL: +86-021-58308800, 58309977 FAX: +86-021-58309955

E-mail: 8800@C10.CN

WWW.C10.CN

厂址: 上海市浦东新区行南路349弄50号

P.C.: 200122

Factory: No.50 Lane 349 Hangnan Road, PuDong District, Shanghai

UQK-6XXX 系列浮球(浮筒)液位开关

一、概述

UQK-6000/6100 系列浮球液位开关和 UQK-6200 系列浮筒液位开关是根据高温高压使用场合设计制造的, 产品引用 ANSIB31.1 标准设计, 采用先进的三磁机构开关, 结构合理、可靠性高、能在恶劣工况条件下准确识别液位, 进行开关动作。适用于石油、化工、电力、食品、医药等行业对生产过程中各种的高温、高压及敞口容器液位的控制、报警和故障连锁等。

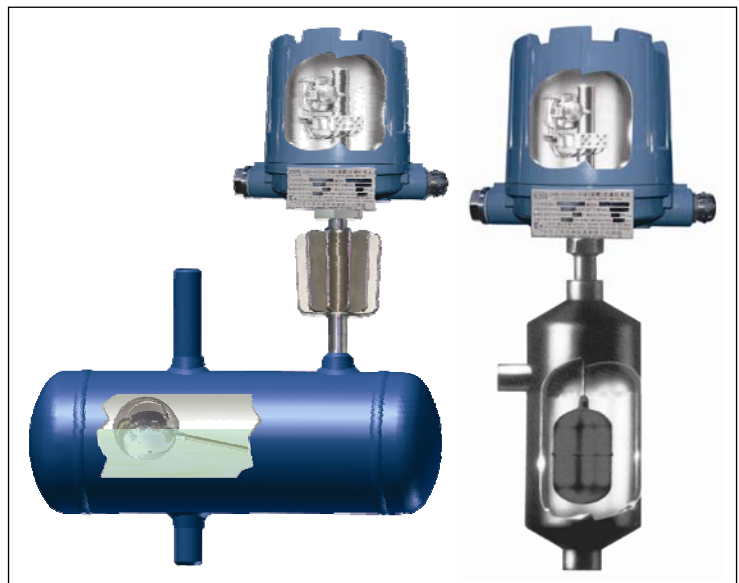
UQK 系列产品在设计制造时, 充分考虑石油化工行业引进设备中过程连接形式的不同, 设计多种安装方式, 结构多样是欧美同类开关的理想替代产品。

二、工作原理

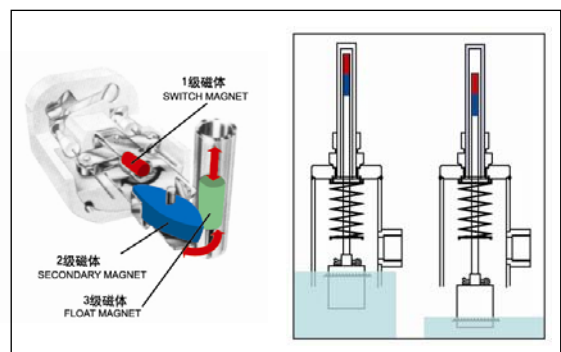
UQK-6000 系列浮球液位开关是基于阿基米德浮力原理工作, 浮球(浮筒)随液位同步变化, 使与浮球刚性连接的磁性轴套也作相应变化, 进入磁场作用区间, 通过磁耦合引起对应磁钢驱动开关吸合, 发出开关通断信号。液位下降, 磁钢在弹簧作用下释放, 开关触点恢复常态, 从而实现了对液位控制、报警、故障连锁等功能。

UQK-6100 系列浮球液位开关是基于阿基米德浮力原理工作, 当浮球随液位上升或下降时, 一级磁铁在压力管内部上下运动。在表壳内压力管的外面安装有一个可上下调整的机械开关, 一级磁铁上下运动, 通过磁力耦合带动二级磁铁动作, 磁驱动使三级磁铁随之动作来操作开关的关断动作。触发的机械开关直到液位下降的时候才能重新回到原来状态。

UQK-6200 系列浮筒液位开关工作原理是基于浮筒系在一根与弹簧连接的不锈钢缆索上, 其浮筒自重总是大于测量介质所产生的浮筒浮力, 因此弹簧总是被拉长的, 在自由状态下, 弹簧被拉伸到预定长度, 通过一个不锈钢限位器限制弹簧超出弹性限度。在弹簧的导杆内安放一级磁铁, 它可以根据弹簧的伸缩变化而在压力管内上



UQK6000 系列高温高压浮球液位开关



UQK6100 系列高温高压浮球液位开关

UQK6200 系列高温高压浮筒液位开关

下运动。在表壳内压力管的外面安装有一个可上下调整的机械开关。当液面上升淹没浮筒，根据阿基米德浮力定律，浮力增加的量减轻了浮筒的自重，弹簧的弹性减小，弹簧收缩，在上面安放的第一级磁铁随之向上运动，磁驱动触碰机械开关通断。当液位下降时，浮筒露出液面弹簧感知浮筒自重逐渐增加，弹簧长度随之增加，一级磁铁的移动使天关复位。

三、主要技术参数

输出信号: 两个独立的 SPDT 触点

测量精度: 液位控制时 $\pm 4\text{mm}$
界位控制时 $\pm 10\text{mm}$

触点容量: 阻性负载: 16A250VAC
10A30VDC
0.6A125VDC
感性负载: 10A250VAC
10A30VDC
0.6A125VDC

开关寿命: $\geq 5 \times 10^5$ 次

工作温度: 标准型: $-40 \sim 200^\circ\text{C}$
高温型: $\leq 540^\circ\text{C}$

环境温度: $-40 \sim 80^\circ\text{C}$

公称压力: 2.5、4.0、6.4MPa
11、16、25、32 MPa

介质密度: $0.4 \sim 3.0\text{g}/\text{cm}^3$

介质密度差: $\geq 0.16\text{g}/\text{cm}^3$

电气接口: NPT1/2(内)或 M20 \times 1.5

防爆等级: 隔爆型 ExdIICT1~T6;
本安型 ExiaIICT1~T6

防护等级: IP67

过程连接: 侧装式: DN25 PN4.0 凸面
顶装式: DN100 PN4.0 凸面

蒸汽夹套接头: G1/2" 外螺纹

接液材质: 浮球、浮筒: 304、316L、347

连接法兰: CS、304、316L、347

接线盒: 铝合金

三、型号规格

UQK60
注册型号

□ □ □ □ — □

↓ 介质密度: kg/m³

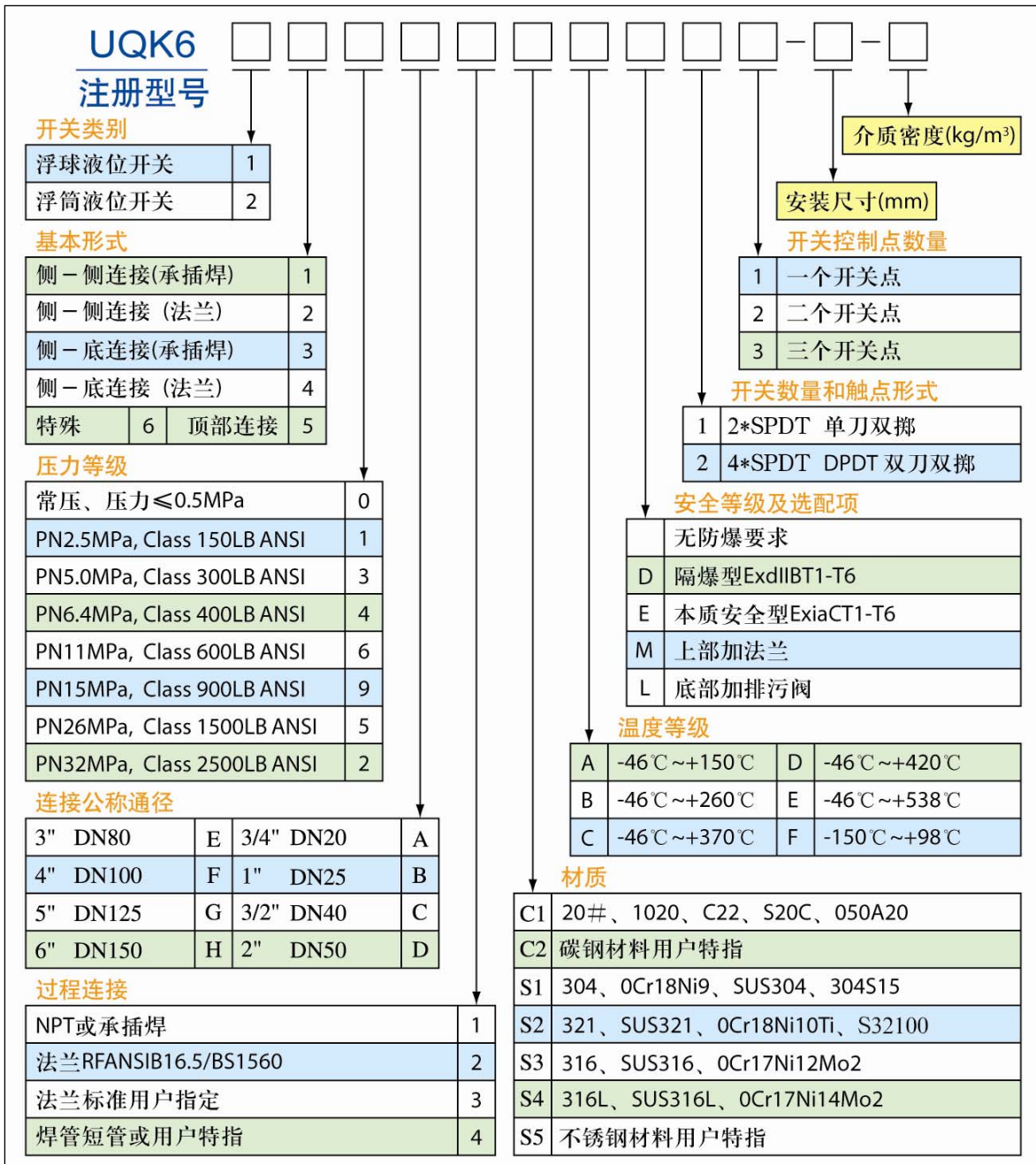
↓ 触点方式

F	三磁开关 2*SPDP 单刀双掷
N	三磁开关 DPDT 双刀双掷

↓ 压力等级

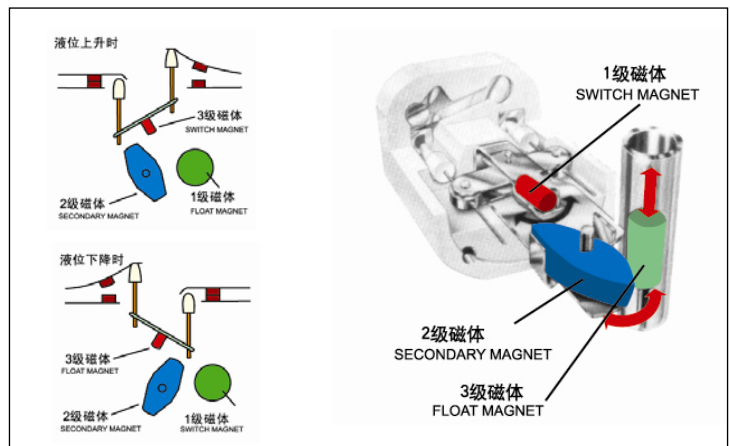
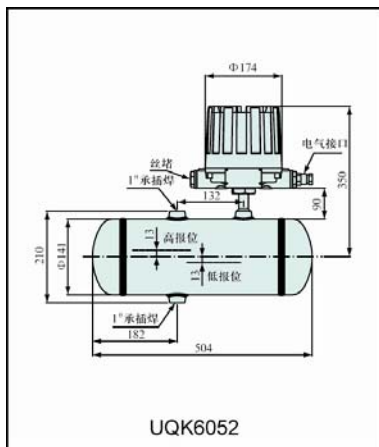
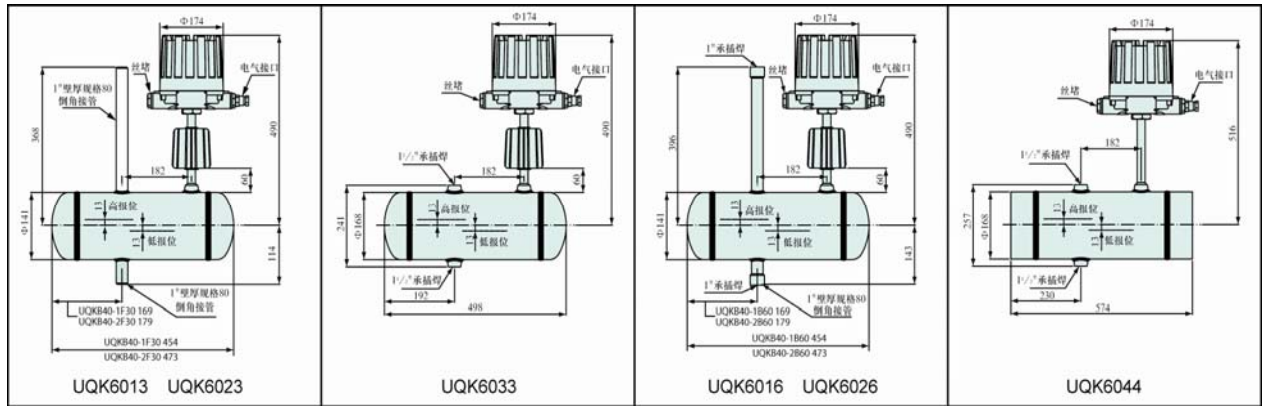
A	2.5MPa	F	Class 150LB ANSI
B	4.0MPa	G	Class 300LB ANSI
C	6.3MPa	H	Class 600LB ANSI
D	16.0MPa	I	Class 900LB ANSI
E	32.0MPa	J	Class 1500LB ANSI

	额定压力与温度	外筒材质	浮球材质	过程接口
13	12MPa时 ≤427℃	铬钼合金	316L/347	1"焊接接管
16	6.0MPa时 ≤538℃	铬钼合金	316L	1"承插焊接
23	8.5MPa时 ≤427℃	304不锈钢	316L	1"焊接接管
26	7.6MPa时 ≤427℃	304不锈钢	316L	1"承插焊
33	20MPa时 ≤370℃	304不锈钢	316L	1 1/2"承插焊
44	14MPa时 ≤200℃	316不锈钢	316L/347	1 1/2"承插焊
52	9.3MPa时 ≤399℃	CS	316L/347	1"承插焊
66	用户指定参数			



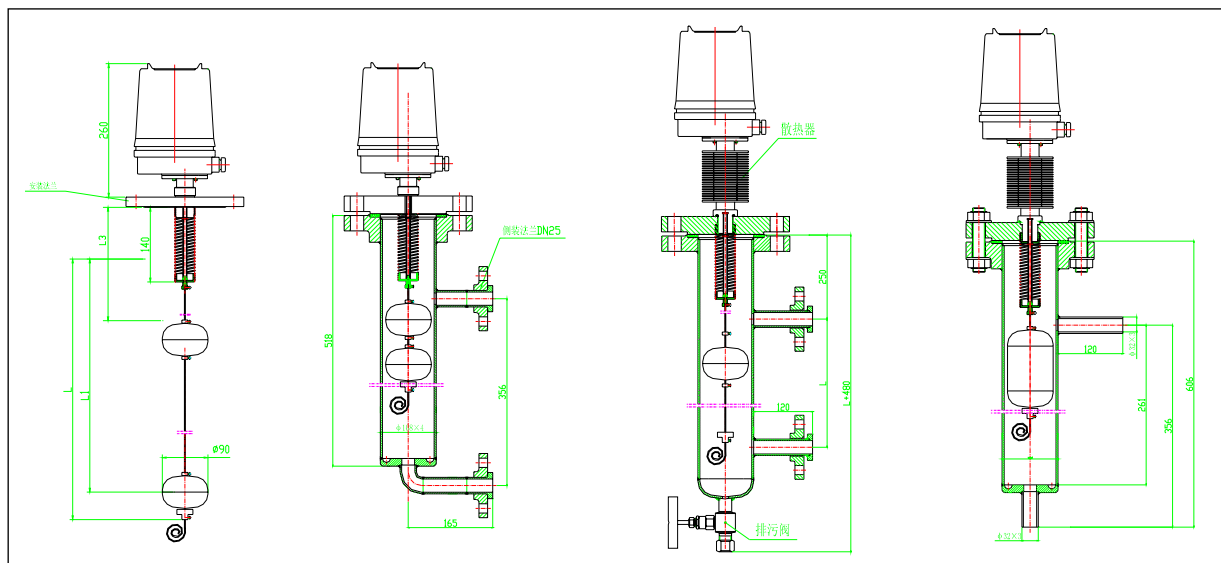
四、产品外形尺寸及典型安装图

UQK-6000 系列浮球液位开关示意图



UQK-6100 系列浮球液位开关示意图

UQK-6200 系列浮筒液位开关示意图





五、安装、使用及维护

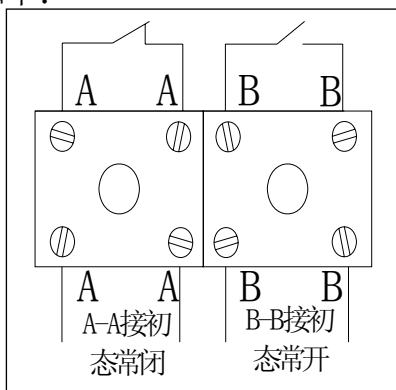
（一）安装

- 1、顶装式产品安装时注意浮球和钢丝绳必须自然下垂，钢丝绳不能打结或钩住容器内其它障碍物。
- 2、侧装式产品安装时注意筒体必须垂直，以保证浮球（筒）能自由上下浮动。
- 3、严格遵守易爆易燃场合电气设备使用规程（详见“防爆产品注意事项”）。
- 4、控制开关的安装位置，应正确选择在液体波动小、避开或远离液体介质进出口处，减小介质流 体对开关传感部分的冲击而产生的影响。

（二）使用

1. 接线时可根据使用要求采用各种电缆，其中留一芯为接地线或屏蔽端接地。所有接线端子及外接线均须保证接触良好。出线螺帽要妥善压紧确保密封，以免进水、进尘或引线松脱。

2. 被测介质液面的波动频率不能太大。介质内不应含有导磁杂质。
3. 大功率的负载设备需通过中间继电器转换输出，避免过载而烧毁开关触点或引发故障。
4. 开关端子接线示意图如下：



(三) 维护

1. 为保证开关正常工作，应根据使用工况定期清除开关接液部件可能积聚的污垢；
2. 开关工作异常，可按照如下步骤进行检查：
 - 1) 检查开关输出状态，A-A 所示为开关未吸合时的状态为常闭，B-B 所示为常开
 - 2) 移动浮球（浮筒）到动作位置，由磁性驱动磁钢推动开关动作使 A-A 所示常闭转为常开，B-B 吸合由常开转为常闭，控制状态发生相应变化。

六、防爆产品注意事项

1. 防爆液位开关安装时仔细核对型号规格及防爆标志 ExdIIBT1~T6, ExiaIICT1~T6
2. 接线电缆的外径必须与防爆接线盒出线孔密封橡皮圈内径对等，保证压紧后的密封性能。见下表：

密封圈外径 (mm)	φ 20	φ 18
密封圈内径 (mm)	φ 12	φ 10
电缆外径 (mm)	φ 10.5~φ 12	φ 8.5~φ 10

3. 安装环境条件
 - ① 环境温度：-20℃~+40℃，空气相对湿度≤90%，气压 80~110kPa
 - ② 环境中可燃气体或易燃液体蒸汽爆炸等级不高于 II 类 C 级，自然温度 T1~T6 组别。产品安装在 I 区或 II 区危险气体场所。
4. 防爆液位开关外露部分表面（包括法兰、接线盒）的最高极限温度按下表规定不得超过使用场所可能出现的危险气体自然温度的最低值。

温度组别	T1	T2	T3	T4	T5	T6
最高表面温度℃	450	300	200	135	100	85

5. 隔爆型液位开关必须遵守“断电源后开盖”原则。并经常保持产品表面清洁，防止粉尘积聚。
6. 本安型液位开关必须与规定的安全栅 GS8011-EX、GS8111-EX 配套使用(其防爆标

志[Exia]IIC)，以构成本安防爆系统；欲与其它型号安全栅配接必须取得防爆检验机构认可。

7. 现场使用维护时安全栅必须置于安全场所，系统接线和使用必须同时遵守本产品和所配安全栅的使用说明书。其连接电缆应为屏蔽电缆，芯线面积大于 0.5mm^2 ，屏蔽层应在安全场所接地并与产品外壳绝缘。其电缆布线应尽量避免外界电磁干扰影响，使电缆分布参数控制在 $1.0\mu\text{F}/2\text{mH}$ 以内。
8. 防爆液位开关的安装、使用和维护应用时遵守产品使用说明书、GB3836.15-2000“爆炸性气体环境用电气设备第十五部分：危险场所电气安装（煤矿除外）”及 GB50058-1992“爆炸和火灾危险环境电力装置设计规范”、GB15577-1995“粉尘防爆安全规程”的有关规定。

七、服务保证

本公司按照 ISO9001:2008 国际质量标准建立的质量体系运作，用户在遵守本公司规定的使用和保管条件下，从发货之日起一年内，因制造质量不良而不能正常工作时，本公司免费修理或更换。如系用户使用或保管不当造成的损坏，将酌情收取修理费。对本公司产品实行终身维修。