



沪制01150183

VER. NO.	UQK-80-2009
CAT. NO.	XSKG-007

FOX C

连杆浮球液位开关

CONNECTING ROD FLOAT LEVEL SWITCH

UQK-80

操作手册

OPERATION MANUAL

上海星申仪表有限公司

SHANGHAI XINGSHEN INSTRUMENT CO.,LTD

TEL: +86-021-58308800, 58309977 FAX: +86-021-58309955

E-mail: 8800@C10.CN

WWW.C10.CN

厂址: 上海市浦东新区行南路349弄50号

P.C.: 200122

Factory: No.50 Lane 349 Hangnan Road, PuDong District, Shanghai

UQK-80 系列浮球液位开关

概述

UQK-80 系列浮球液位开关适用于石油、化工、纺织印染、环保、民用建筑等各种敞口或密闭容器内各种介质的单点或多点液位的控制和报警。仪表结构简单、安装方便、价格低廉。可用于各种介质的液位（界位）控制。仪表采用多个浮球来分别对多个控制点进行控制，使工作更可靠。

结构原理

UQK-80 系列液位开关主要由浮球、导杆、干簧管开关和接线盒等组成。

随着液位上下变化，导杆外的浮球沿导杆上下移动，当接近干簧管开关时，通过磁性耦合，浮球内的永久磁钢吸合导杆内的干簧管开关，发出开关通断信号，实现对液位控制、报警、故障联锁等功能。

常开簧片开关处于磁场中时接通，处于磁场外时呈断开状态。常闭簧片开关处于磁场中时断开，处于磁场外时呈接通状态。两种簧片开关工作状态如右图所示。

根据测量介质的不同，接液材质有不锈钢、PP、PTFE 等。

主要技术参数

工作温度: $-30 \sim 150^{\circ}\text{C}$

环境温度: $-40 \sim 70^{\circ}\text{C}$

工作压力: $-0.1 \sim 2.5\text{MPa}$

介质密度: $\geq 0.5\text{g}/\text{cm}^3$

输出信号: 干簧管触点 SPST、SPDT

触点容量: 220VAC 1A; 24VDC 0.5A;

更大功率请用户在订货时注明。

开关寿命: 5×10^4 次

电气接口: M20×1.5 内螺纹

防爆等级: 隔爆型 Ex d IICT1~T6;

本安型 Ex ia IICT1~T6

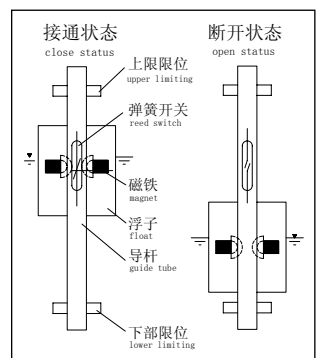
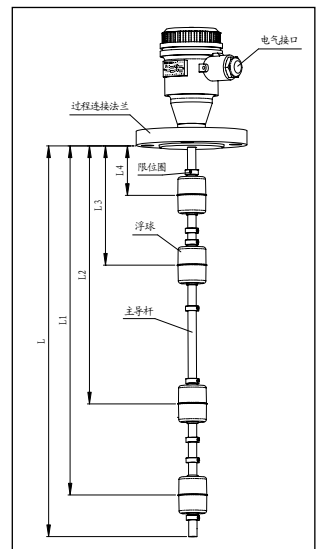
防护等级: IP66

接液材质: PP; 不锈钢 304; 316L; 321;

316Ti; PTFE; 其它特殊材质

接线盒材质: 压铸镁铝合金表面亚光聚亚胺酯涂层

过程连接: HG20592~20635-97 DN50 以上, PN2.5 凸面法兰, 其他法兰标准 (如 GB、JB/T、HGJ、ANSI、DIN 等) 请用户在订货时注明



选型

UQK-80
注册型号

基本类型

标准型 接液材质: 不锈钢1Cr18Ni9Ti,304SS,316L 工作温度: -30℃~120℃ 工作压力: ≤2.5MPa	S
防腐型 接液材质: 聚丙烯PP 工作温度: -30℃~80℃ 工作压力: ≤0.4MPa	Y
耐腐型 接液材质: 聚四氟乙烯PTFE 工作温度: -30℃~160℃ 工作压力: ≤1.0MPa	P

过程连接

法兰DN50, PN1.0/2.5 GH20592-97(耐腐型不可用此规格)	A
法兰DN80, PN1.0/2.5 GH20592-97	B
法兰DN100, PN1.0/2.5 GH20592-97	C
外螺纹: G2(耐腐型不可用此规格)	D

控制点数

4个控制开关, 4个浮球	4	1个控制开关, 1个浮球	1
5个控制开关, 5个浮球	5	2个控制开关, 2个浮球	2
N个控制开关, N个浮球	N	3个控制开关, 3个浮球	3

接液材质

B 1Cr18Ni9Ti、321	P PP、PPR
S 304SS	F PTFE
L 316L	C PVC

安装高度

D 常压
□ 额定压力

介质密度 (kg/m³)

安装高度

□ L1= mm, 下下限, 下降接通
□ L2= mm, 下限, 下降接通
□ L3= mm, 上限, 上升接通
□ L4= mm, 上上限, 上升接通
□ Ln= mm, 升接通或降接通

选配项

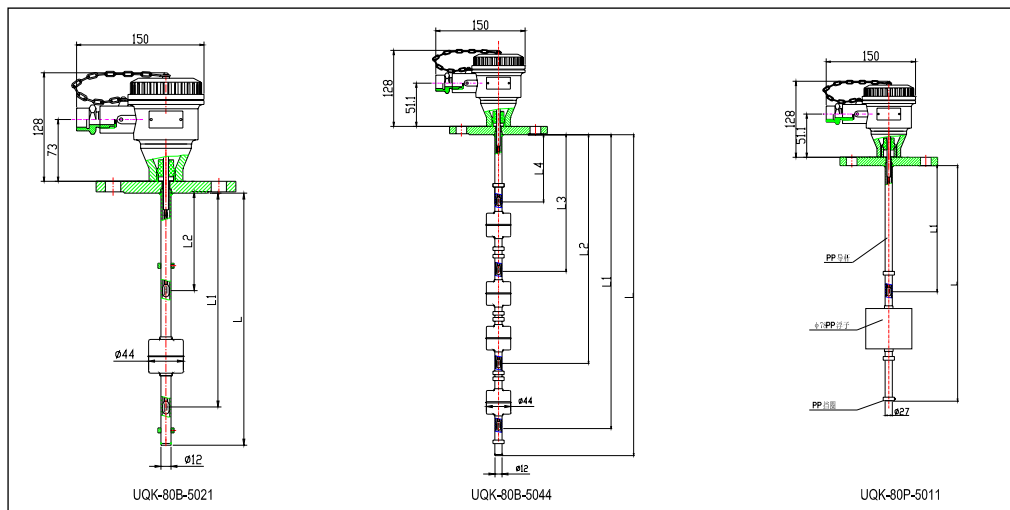
D 隔爆型 ExdIICT2~T6
E 本质安全型 ExiaIICT2~T6
C 配转换器 DF-1(一台可转换2个控制点)
F 配隔离安全栅

应用举例: 标准型, 法兰DN50, PN2.5 GH20592-97; 4个控制开关, 4个浮球; 接液材质: 316L; 选配DF-1转换器2个
L1=1200mm, L2=900mm, L3=400mm, L4=300mm; 介质: 蒸馏水; 介质密度: 1000kg/m³; 工作压力: 0.3MPa
型号命名: UQK80SA4LC-1200-900-400-300-1000-0.3

注: 1. 选型表格中的常开、常闭是指干簧管不受磁钢作用下的自然状态。

2. 订货时需提供下列数据: 型号规格、工作温度、工作压力、介质密度、连接法兰规格及法兰标准, 特殊订货要求也请一并说明。

外形尺寸



使用与维护

(一) 安装

UQK-80 为垂直方向顶部安装型。

控制开关的安装位置，应正确选择在液体波动小、避开或远离液体介质进出口处，减小介质流体对开关传感部分的冲击而产生的影响，同时要保证浮球能够自由上下浮动。

在安装前应检查挡圈和紧固件必须牢固，以免测量失灵或磁浮子脱落。

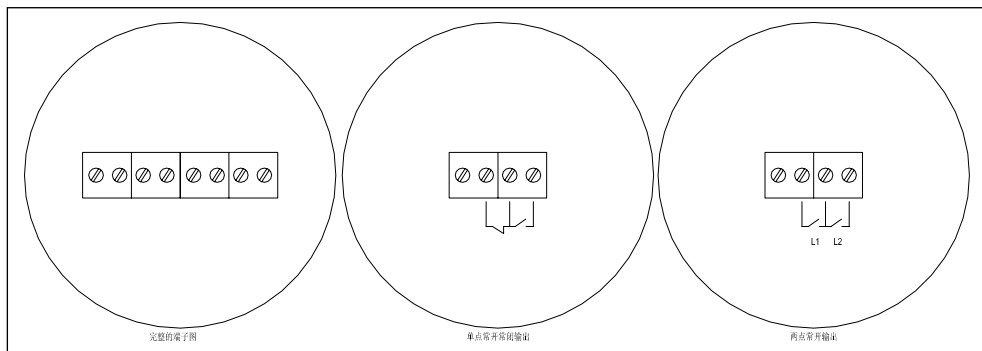
对 UQK-80 型产品，容器的颈部直径需 $>50\text{mm}$ ，以便外径为 $\phi 45$ 的磁性浮子在检修时能从容器中取出；小型浮球液位开关容器颈部直径需 $>30\text{mm}$ ，以便 $\phi 28$ 磁环浮子在检修时能从容器中取出。

(二) 使用

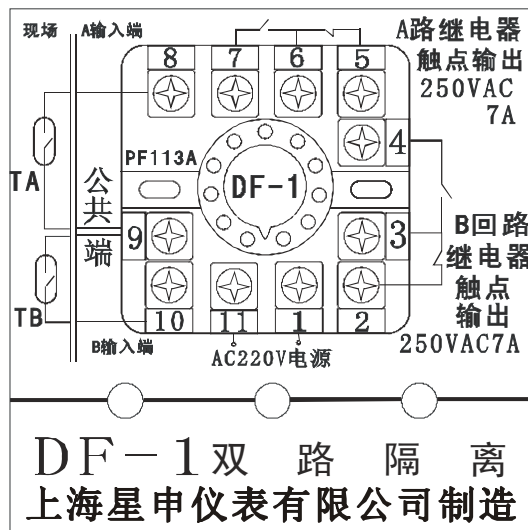
1. 接线可根据使用要求采用各种电缆，其中留一芯为接地线或屏蔽端接地。所有接线端子及外接线均须保证接触良好。出线螺帽要妥善压紧密封，以防引线松脱。

2. 被测介质液面的波动频率不能太大。介质内不应含有导磁杂质。

3. UQK-80 接线端子排列如下图（以随机接线图为准，右面为单点和双点示例）：



4. 为了提高控制功率，使开关更具有可靠性和实用性，开关信号可通过本公司配套产品 DF-1 型双路隔离转换器驱动受控电机等实现液位的电控和联锁，同时本公司可提供相关产品如液位自动控制箱。



(三) 维护

- 1、为保证开关正常工作，应根据使用工况定期清除开关接液部件可能积聚的污垢；
- 2、控制开关工作异常，可按照随机接线图检查开关输出状态，接线图示为浮子未吸合时的状态（常态），浮子动作后状态应发生变化：
浮子上升到上限、上上限控制点，相应开关动作；
浮子下降至下限、下下限控制点，对应开关动作。

防爆产品注意事项

1. 防爆液位开关安装时仔细核对型号规格及防爆标志 ExdIICT1~T6, ExiaIICT1~T6。
2. 接线电缆的外径必须与防爆接线盒出线孔密封橡皮圈内径对等，保证压紧后的密封性能。见下表：

密封圈外径 (mm)	φ 20	φ 18
密封圈内径 (mm)	φ 12	φ 10
电缆外径 (mm)	φ 10.5~ φ 12	φ 8.5~ φ 10

3. 安装环境条件
 - ① 环境温度：-20℃~+40℃，空气相对湿度≤90%，气压 80~110kPa
 - ② 环境中可燃气体或易燃液体蒸汽爆炸等级不高于 II 类 C 级，自然温度 T1~T6 组别。产品安装在 I 区或 II 区危险气体场所。
4. 防爆液位开关外露部分表面（包括法兰、接线盒）的最高极限温度按下表规定不得超过使用场所可能出现的危险气体自燃温度的最低值。

温度组别	T1	T2	T3	T4	T5	T6
最高表面温度℃	450	300	200	135	100	85

5. 隔爆型液位开关必须遵守“断电源后开盖”原则。并经常保持产品表面清洁，防止粉尘积聚。
6. 本安型液位开关必须与规定的安全栅 GS8011-EX、GS8111-EX 配套使用(其防爆标志 [Exia]IIC)，以构成本安防爆系统；欲与其它型号安全栅配接必须取得防爆检验机构认可。
7. 现场使用维护时安全栅必须置于安全场所，系统接线和使用必须同时遵守本产品 and 所配安全栅的使用说明书。其连接电缆应为屏蔽电缆，芯线面积大于 0.5mm²，屏蔽层应在安全场所接地并与产品外壳绝缘。其电缆布线应尽量避免外界电磁干扰影响，使电缆分布参数控制在 1.0uF/2mH 以内。
8. 防爆液位开关的安装、使用和维护应用时遵守产品使用说明书、GB3836.15-2000“爆炸性气体环境用电气设备第十五部分：危险场所电气安装(煤矿除外)”及 GB50058-1992“爆炸和火灾危险环境电力装置设计规范”、GB15577-1995“粉尘防爆安全规程”的有关规定。

服务保障

本公司按照 ISO9001: 2008 国际质量标准建立的质量体系运作，用户在遵守本公司规定的使用和保管条件下，从发货之日起一年内，因制造质量不良而不能正常工作时，本公司免费修理或更换。如系用户使用或保管不当造成的损坏，将酌情收取修理费。对本公司产品实行终身维修。