



沪制01150183

VER. NO.	UGS-2009
CAT. NO.	XSYWJ-008

FOX

彩色石英玻璃管液位计

COLOR QUARTZ
GLASS TUBE LIQUID LEVEL GAUGE

UGS

操作手册

OPERATION MANUAL

上海星申仪表有限公司

SHANGHAI XINGSHEN INSTRUMENT CO.,LTD

TEL: +86-021-58308800, 58309977 FAX: +86-021-58309955

E-mail: 8800@C10.CN

WWW.C10.CN

厂址: 上海市浦东新区行南路349弄50号

P.C.: 200122

Factory: No.50 Lane 349 Hangnan Road, PuDong District, Shanghai

UGS 系列彩色石英玻璃液位计

概述

UGS系列彩色石英玻璃液位计是我公司采用高纯度石英管(99.99%SiO₂)制造的产品。仪表显示清晰,密封性能好,耐高温、高压、防粘稠,寿命长,冲洗、维护方便,广泛用于石油、化工、电力、冶金等行业中各种容器及锅炉的液位检测指示(如水、液氯、轻油、液化气、丙烯等)。

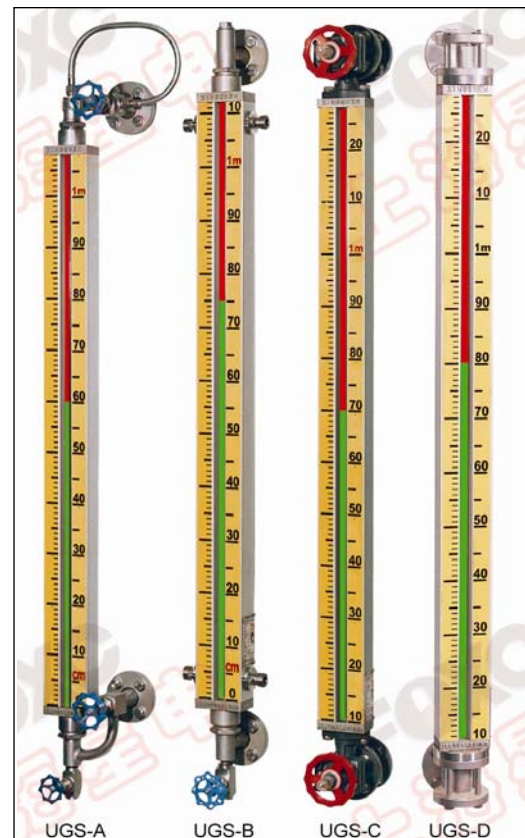
UGS-A标准型彩色石英玻璃液位计适用于透明或较透明介质,如水、液氨、汽油、液化气、常温碱液等多种烃、油品溶液的液位测量。仪表显示无盲区,是应用广泛的现场型液位计。液位计主体和阀门之间用弯管连接,能有效地消除因安装和热胀冷缩所产生的应力,并能对安装尺寸误差进行调整,安装使用方便。

UGS-B普通型彩色石英玻璃液位计适用于透明或较透明介质,如水、液氨、汽油、液化气、常温碱液等多种烃、油品溶液的液位测量。仪表显示有盲区。

UGS-C防腐型彩色石英玻璃液位计适用于盐酸等酸性、碱性液体和许多有机溶剂(尤其是活性族溶剂)。但不适用于浓缩硝酸、铬酸混合物、含氯溶剂、脂肪族、芳香氢等介质液体的测量。

UGS-D防腐型彩色石英玻璃液位计适用于腐蚀性介质且工作温度又较高场合的液位测量,由于采用不锈钢内衬聚四氟乙烯三通和直管组合,可靠性高,缺点:上下有测量盲区。

UGS-G大口径玻璃液位计适用于高粘度有色介质液位测量,如重油,润滑油等。仪表采用偏心大口径角阀和大内径液位管,配以伴热管,可以确保可靠测量。



结构原理

仪表通过上下连接法兰与容器构成连通器,可以直接观察到容器内介质液位的实际高度。

UGS 系列彩色石英玻璃液位计通过自然光在液体中折射的光学原理,借助滤色红绿玻璃片,测量时,使液相显示绿色,气相显示红色,由于液、气相显示反差很大,所以指示鲜明清晰。

UGS-A 液位计主体和阀门之间用弯管连接,能有效地消除因安装所产生的应力和热胀冷缩所产生的应力,并能对安装尺寸误差进行调整,安装使用方便。此外,上下阀门内装有安全钢珠,当玻璃因意外损坏时,钢珠在容器内压的作用下自动密封,防止容器内液体外溢。

UGS-B 系列普通型彩色石英玻璃液位计不带安全止回阀。

UGS-C 液位计在阀门等接液部件采用内衬 PP,可以适用于大多数腐蚀性介质。

UGS-D 液位计采用内衬 PTFE 的三通和直管组合,可以适用于绝大多数腐蚀性介质。

主要技术参数

测量范围: 300~2500mm, 特殊规格请在订货时注明;

工作压力: UGS-A、B: 0.6、1.6、2.5、4.0、6.4、10.0MPa;

UGS-C: 0.6 MPa;

UGS-D: 1.6, 2.5 MPa

工作温度: UGS-A、B: -50~450℃;

UGS-C: -20~80℃;

UGS-D: -20~200℃

显示范围: UGS-A 无盲区型: 测量范围 L-100mm

UGS-B、C、D: 测量范围 L-200mm

阀门自动封闭压力差: ≥0.2MPa

伴热蒸汽夹套压力: 1.0 MPa

蒸汽夹套接头: G1/2" 外螺纹

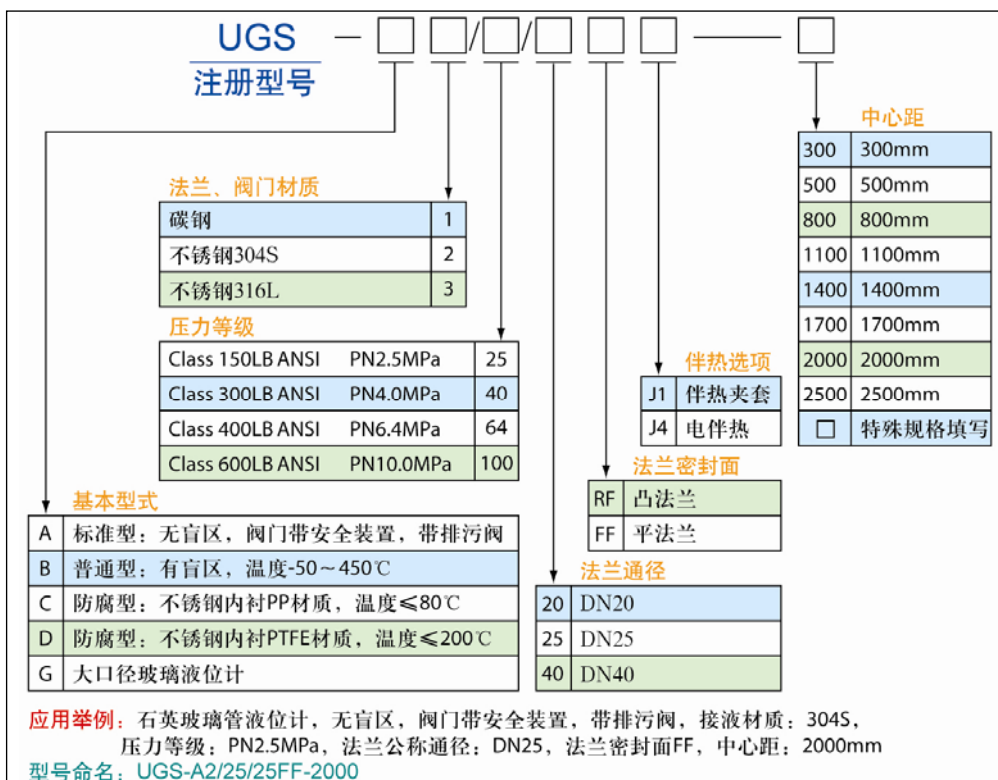
伴热循环水夹套压力: 1.0 MPa

循环水夹套接头: G3/4" 外螺纹

连接法兰: HG20592~20635-97 DN20(或 DN25、DN40)凸面或平面, 其它法兰标准(如 GB、HGJ、ANSI、DIN 等)请用户在订货时注明。

材 质: 碳钢、不锈钢 304、316L、不锈钢内衬 PP、不锈钢内衬 PTFE; 透明石英管采用特制的 99.99%SiO₂, 其变形点 1077℃, 软化点 1730℃, 抗压强度 1170kgf/cm², 膨胀系数 5.5×10⁻⁷, 经特殊工艺处理后具有耐高温、高压和优良的机械特性。

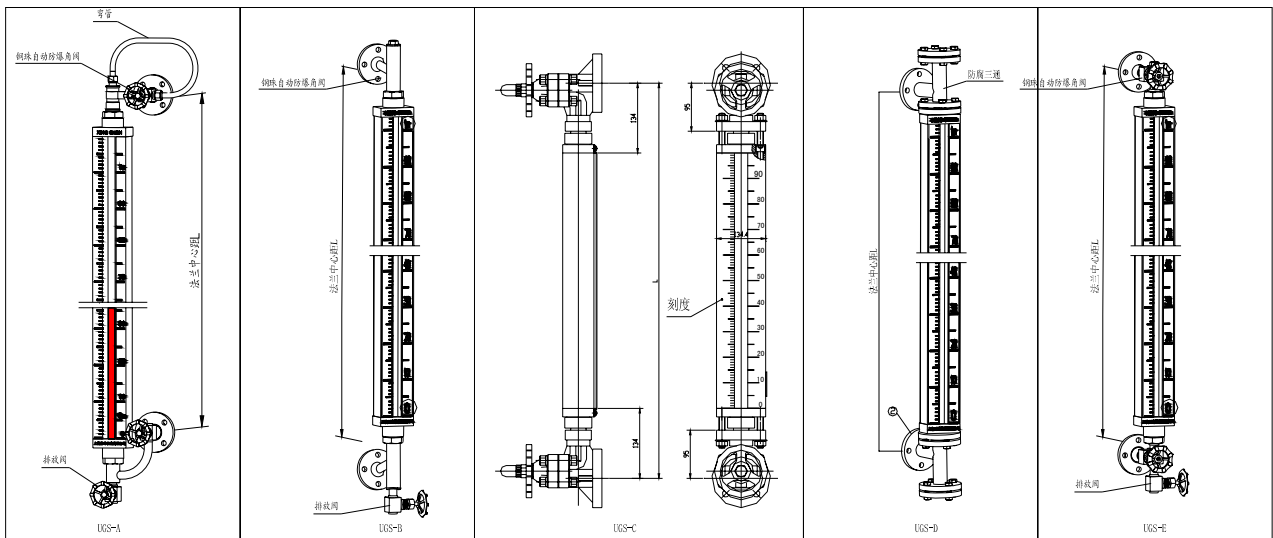
型号规格



订货须知

- 型号规格
- 测量范围、工作压力、工作温度
- 法兰规格、标准、安装方式、材质要求
- 是否配套供应容器上法兰、螺栓、螺母、密封垫圈等配件

产品外形



安装、使用与维护

(一) 安装

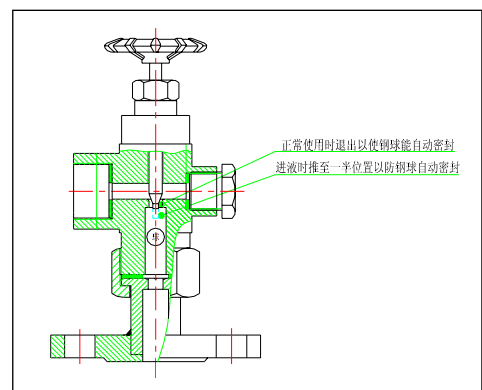
1. 彩色石英玻璃液位计属精密仪表,在运输、搬运、开箱、安装时要小心轻放,不要撞击、敲打,防止石英玻璃管及滤色片破碎。

2. 安装前应考虑使滤色片处于自然光源较强位置(如东南方向),并便于现场观察,如需调整滤色片和观察位置的方向,可松开两端大六角螺母进行调整,调整合适后再将液位计夹在台钳上进行紧固,直到完全拧紧。注意在调整滤色片位置时不可拆卸石英管。

3. 彩色石英玻璃管液位计出厂前已按工作压力1.5倍试压,如由于运输振动原因,用户使用前需对产品再次试压,也可按工作压力1.5倍进行水压试验。

(二) 使用

1. 对压力容器,液位计使用时应先关闭上下阀门,然后缓慢开启两端阀门(阀杆约旋出一半)至有液体缓慢进入液位计,以防阀门内的钢珠在压力作用下自动密封,然后再完全开启上下阀门。如右图所示:



2. 如容器内液体为高温,应事先对石英管进行预热半小时后方可正式运行,以免石英管爆裂。

3. 使用时要缓慢开启上、下阀门，使液体冲刷玻璃管内壁。当容器内液体进入液位计升压时，可能彩色显示不清晰，这是由于容器内液体不清洁或压力不稳定液体波动所造成的暂时现象所致，待稳定后即能正常显示液位。

4. 液位计正常运行时，阀杆退出不少于4转（防止钢球碰到阀杆顶部），保证钢球能在玻璃管意外损坏时自动密封。

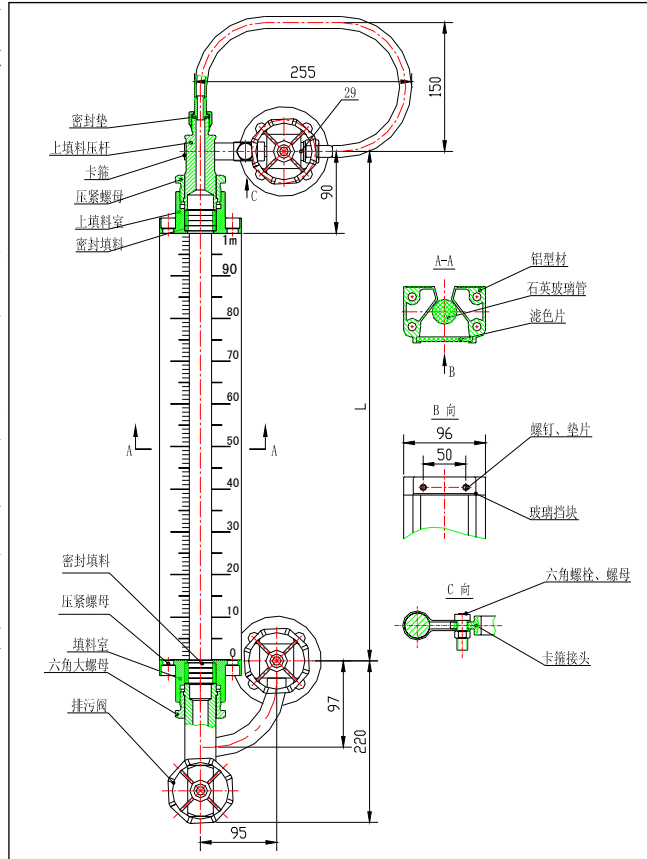
(三) 维护

1. 液位计石英玻璃管应定期进行冲洗，可用介质适用的清洗剂或铬酸冲洗、排污。滤色片可拆下清洗。对某些难以清洗场合需将玻璃管拆下清洗，清洗好后用户需对液位计进行重新装配。

2. 当使用过程中玻璃管意外破裂时，用户可向本公司购买玻璃管及密封配件自行更换。

3. 液位计装配时必须按照产品装配示意图进行。装配过程中应测量法兰中心距，并保证法兰中心距符合误差要求，以使重装后的产品既能可靠密封又能正常安装。产品重装后，应对其进行试压。

4. 产品装配示意图如右图所示：



服务保障

本公司按照 ISO9001:2008 国际质量标准建立的质量体系运作，用户在遵守本公司规定的使用和保管条件下，从发货之日起一年内，因制造质量不良而不能正常工作时，本公司免费修理或更换。如系用户使用或保管不当造成的损坏，将酌情收取修理费。对本公司产品实行终身维修。