



沪制01150183号

VER. NO.	LC3244LD-2014
TAG. NO.	XSBSQ-001



# 智能型浮筒液位(界位)变送器

INTELLIGENT BUOYANCY  
LIQUID LEVEL(INTERFACE) TRANSMITTER

## LC3244LD

# 操作手册

OPERATION MANUAL

## 上海星申仪表有限公司

SHANGHAI XINGSHEN INSTRUMENT CO.,LTD

TEL: +86-021-58308800, 58309977 FAX: +86-021-58309955

E-mail: 8800@C10.CN

[WWW.C10.CN](http://WWW.C10.CN)

厂址: 上海市浦东新区宣中路8号

P.C.: 201399

Factory Address: No.8 Xuanzhong Road, PuDong District, Shanghai

## LC3244LD 智能浮筒液位(界位)变送器



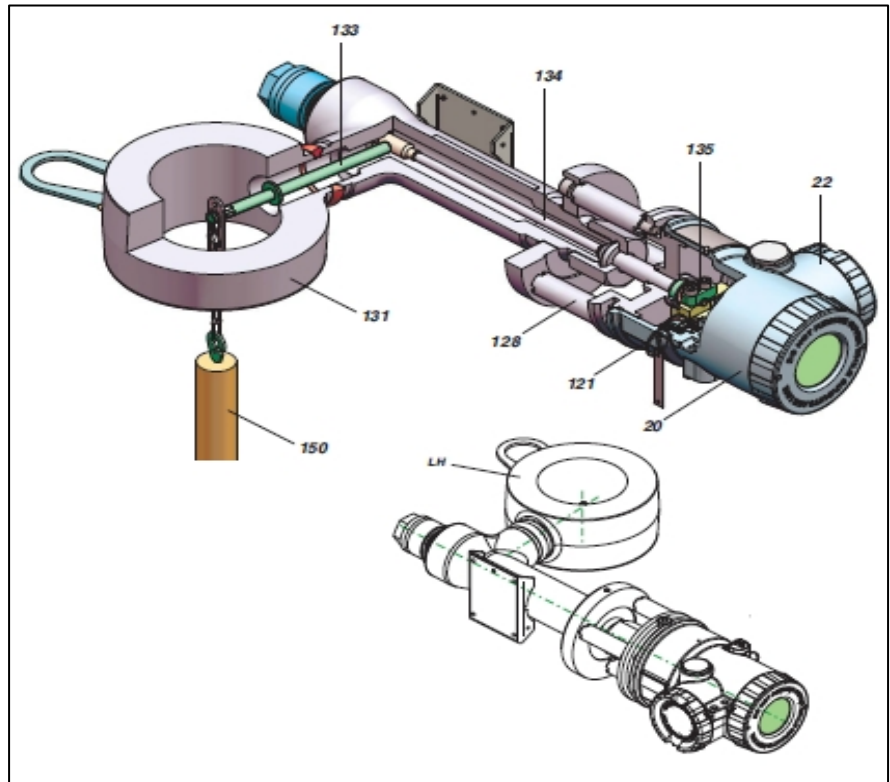
LC3244LD 液位之星智能型变送器设计用于连续测量所有的工业应用中的液体的液位、界面或密度。测量基于阿基米德浮力原理，因而产品极其坚固耐用。测量数值可以转换成模拟量和数字信号。通过 PC 或者控制系统，数字通信方便进行完整的操作和组态。即使在极高温，高压和强腐蚀性液体中，LC3244LD 始终可以稳定地、高精度地测量。它被批准可安装在爆炸性气体环境中。LC3244LD 结合了 FOXBORO ECKARDT 丰富的经验，采用了最先进的数字技术。

### 特点

- HART通讯, 4~20mA 输出
- 测量点备份
- 通过FDT-DTM进行组态
- 连续自我检测, 状态和检测信息
- 多种语言LCD显示
- 可组态的安全值
- 标准IR通讯
- 现场可显示%, mA 等物理单位
- 易调整测量点, 无需工厂标定
- 过程温度范围 -196℃~+500℃
- 线性或用户定义
- 耐腐蚀性材料
- 32点线性体积测量
- 利用金属薄膜传感器技术

## 1. 设计

- 20 电子放大器
- 22 电源接线端子盒
- 121 传感器
- 128 热夹套
- 131 带散热器和扭矩管的夹持体
- 133 传动杆
- 134 扭力管
- 135 夹紧杆
- 150 带挂链的浮筒
- LH 左手安装型



## 2 工作原理

浮筒的浮力通过浮筒杆和扭矩管被传递到传感器的工作杆，然后作用在传感器元件的自由端。4个薄膜金属应变测量元件被喷溅到传感器元件上，随拉或压力改变阻值。这4个薄膜金属应变测量元件连接成由放大器供电的惠斯通电桥，和有效重量成正比的对角桥路电压被作为输入信号反馈到电子放大器。通过电子放大器该电压被转换为4~20mA 二线制输出信号。

## 3 安装

变送器可直接安装在容器的上方或安装在侧装浮筒容室 204DC 上。

安装时，必须注意允许的静压力和环境温度范围。

### 3.1 高温介质

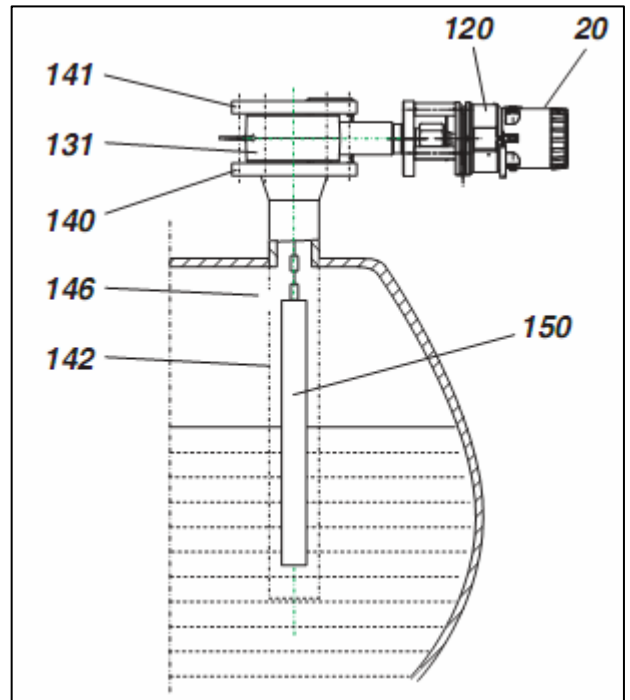
对某些高温介质应用，必须注意限制环境温度在允许范围内。如果用于高热容量的浓缩介质（如约 300℃ 饱和蒸汽），或夹持体带有用热油（约 300℃）加热的热夹套，直接作用在传感器外壳和放大器上的环境温度不能超过 50℃。

请确保不超过最大允许温度，传感器外壳 125℃，放大器 85℃，对防爆装置和设备的溢流保护根据 WHG 执行，必须遵守产品规格书 PSS EML0710 和证书或批文中的信息。

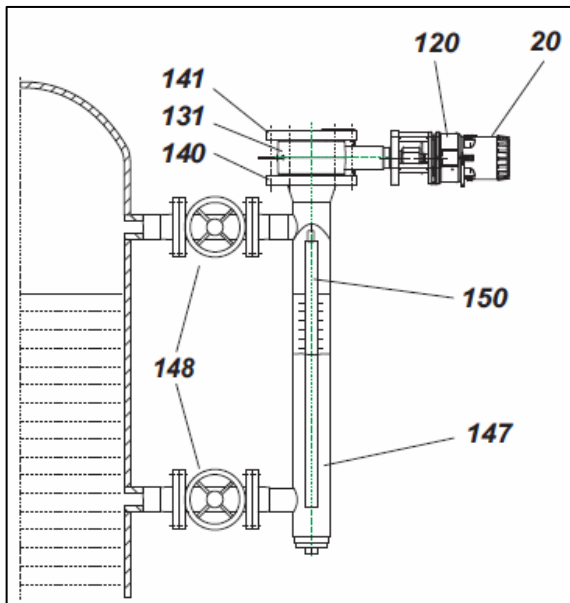
### 3.2 安装于罐顶

当罐内液体波动剧烈时，需要使用保护筒/管。保护管上，在最大液位上方应有一个通气孔。保护筒/管和浮筒间的间隙应最少 5~10mm。

- |           |                          |
|-----------|--------------------------|
| 20 电子放大器  | 141 盲板法兰                 |
| 120 传感器外壳 | 142 Protection cage/tube |
| 131 夹持体   | 146 保护管                  |
| 140 连接法兰  | 150 浮筒 204DE             |



### 3.3 安装于罐侧



- |                |
|----------------|
| 147 浮筒容室 204DC |
| 148 截止阀        |

当应用在 0 区，必须使用防止火花渗透的紧固件。

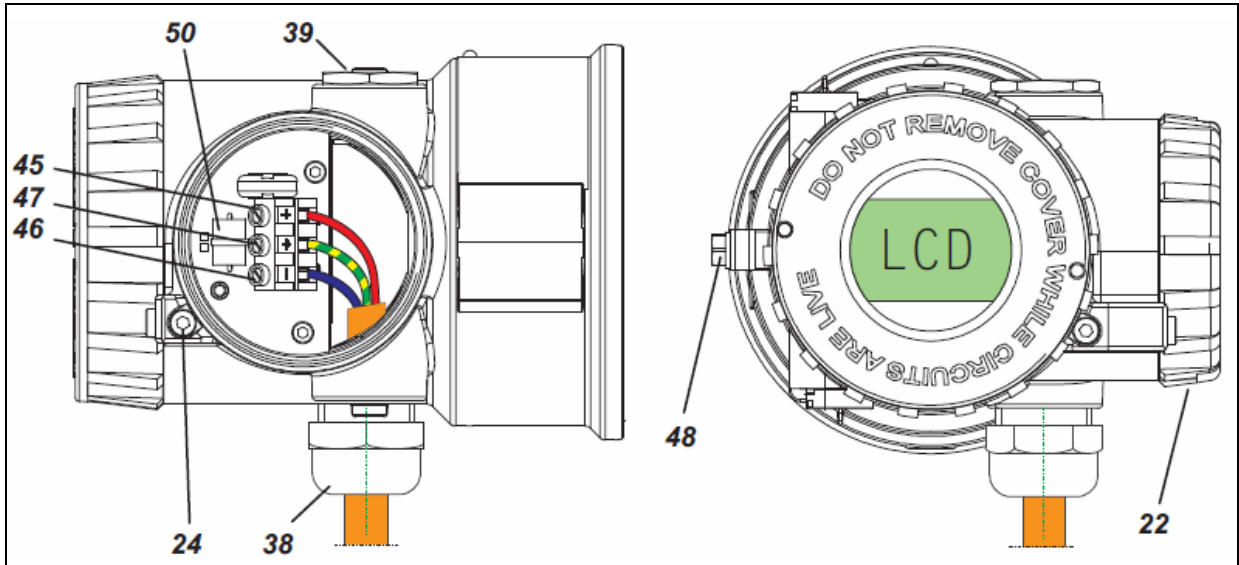
如果用户还没有安装浮筒容室，则必须使用合适的螺栓和密封垫（不包括在交货范围内）将其安装在容器上。同时，必须确保浮筒室完全垂直。

在保护筒或管和浮筒之间必须有至少 5~10mm 的间隙。

注：对防爆型设备或 WHG 及 VbF 过溢保护设备，必须注意产品参数牌和证书上的标记。

## 4 电气连接

### 4.1 信号线连接



安装电缆接头前检查螺纹是否配套，否则壳体可能会损坏。电缆接头 38 和丝堵 39 可以互换；

连接输入电源到接线端子 45 (+) 和 46 (-)。接线端子适合的电线截面积在  $0.3 \sim 2.5 \text{mm}^2$  之间；

对于电缆的选择，请参阅 IEC1158-2 推荐电缆类型；

变送器不配电缆接头，用户应对电缆接头必须符合 Ex 需要负责。

#### 注：

对防爆设备请参考“140 系列安全操作指南”文件规定。

22 接线盒盖

24 盖锁

38 电缆压盖（允许电缆直径 6 至 12 毫米）

39 盖螺丝

45 接线端子“+”

46 接线端子“-”

47 接地终端最大 2.5 平方毫米

48 外部接地端子

50 过压保护（如果存在的话）

#### 注意：

– 拧紧盖锁 24（如有提供），拧盖 22。

– 引导电缆穿过电缆密封接头连接到端子 45，46 和 47。

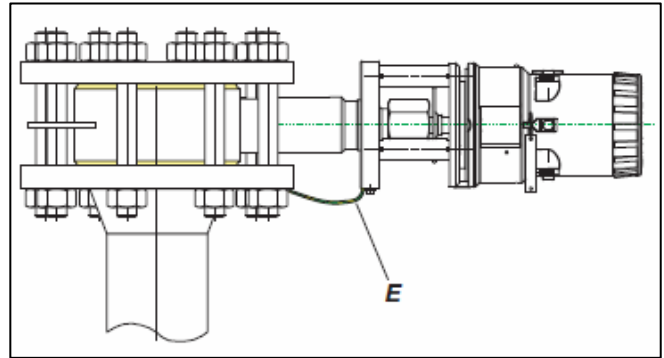
– 如果需要连接外部接地端子 48。

– 螺丝盖 22 和安装盖锁 24（如有提供）。

## 4.2 接地

如果需要接地（如等电位、电磁干扰保护），接地端子 47 或者外部接地端 48 必须有适当的连接。

如果使用非导电的密封垫，夹持体必须通过一根地线连接到连接法兰。



## 5 通讯

在任何情况下，产品正式安装和投用前必须进行安全检查。请参见文件 EX EML0010 A “安全操作说明”。

正确的的安装和连接电源供电装置以后，变送器是已做好运行准备：

U>12 V DC (HART)

如需组态低范围值，则高范围值和阻尼时间也必须检查。

HART 回路内连接了电流表可以检测输出电流信号。

## 6 变送器设置

制造商根据订单的规格书设置变送器的零位、量程下限值、量程上限值和阻尼。

- 浮筒尺寸：长度，密度，重量
- 用重量F<sub>0</sub>设定量程下限值
- 量程上限值设定根据浮筒的浮力
- 输出范围和单位

### 通过 HART 协议设置

- 通过 PC 和 FDT-DTM 设置
- 通过手操器设置

### 通过操作按钮设置

- 通过变送器上的操作按钮也可以完成设置，详见下页。

### 校准前“热身”

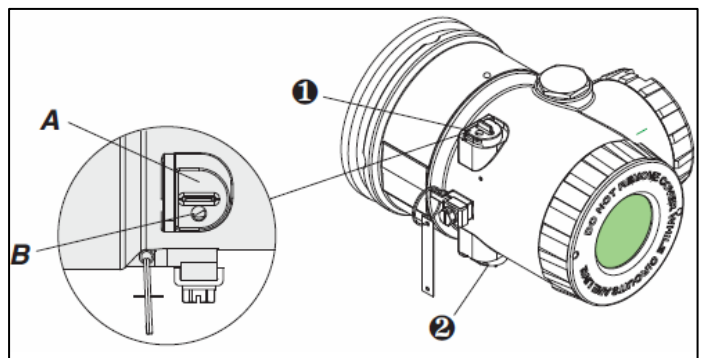
为了尽量减少在极高（或极低）过程温度下的测量误差，建议变送器测量介质达到操作温度时校准。

## 开始操作

启动后（上电后）Foxboro Eckardt 的标志是短暂显示，然后是设备信息，通过本地按键和 LCD 的设置

操作参数和设置与本说明不一致是可以  
通过网站查看新文档。除全图形 LCD 和两个位于外壳外侧本地按键外内部没有别的其他控制。

移开按键保护盖 A，将螺丝刀或调节针（ $\phi \leq 3\text{mm}$ ）插入孔 B，按下到第二个受压点。



### 从操作来看:

- 按钮 2 切换到详细的操作值
  - 按钮 1 切换到菜单选项, 请参阅右侧的插图。
- 5 分钟内如果没有按下按钮, 显示屏将返回自动操作视图。

### 设置参数

#### 线性调整:

例如用于 PV 偏置, 阻尼和 LCD 对比度调整:

默认显示当前值。按压按钮 2 参数开始递增。如果达到最大值, 就从最小值再重新开始。

按键值自动循环。

按压按钮 1 完成, 不论数据是否有疑问改变都将被保存。

#### 数值的调整:

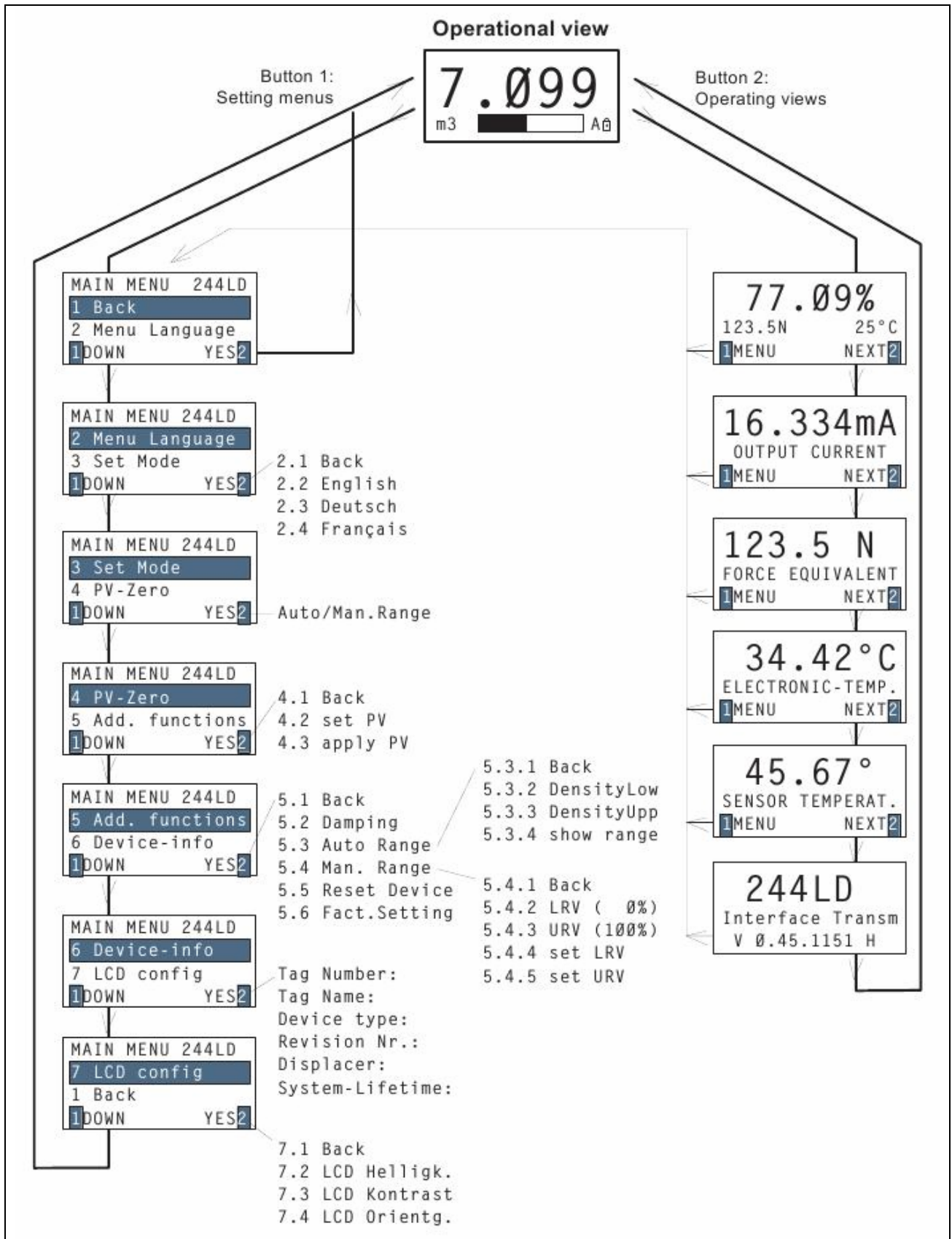
例如用于测量范围值:

显示当前值和第一个数字 (或符号)

被选择。每次按下按钮 1 CHANGE, 该数开始递增, 直到达到所需的数值。

按钮 2 NEXT 下一个数字被选择, 并可以被改变, 依此类推完成设置。


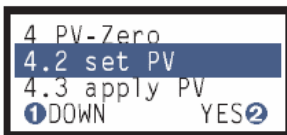
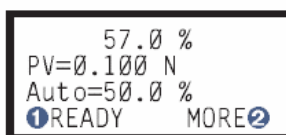
按压按钮 1 完成, 不论数据是否有疑问改变都将被保存。





## 菜单 4

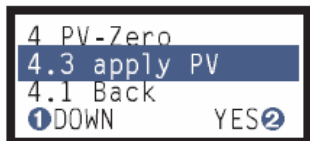
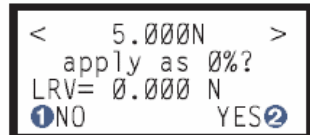
### 设置 PV 偏移量

按压按键 2 将进入 PV-Offset 设置

按压按键 2 可以设置 PV-Offset, 不论是自动模式还是手动模式。


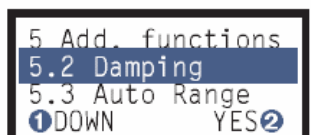
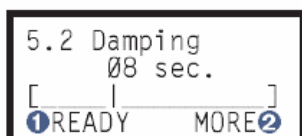
以每次 0.1% 变量递增用于设置线性调整; 可以在第二行中看出, 改变对主变量影响。自动计算产生的 PV 偏移量被显示在第三行, 以观察变化, 并作为返回原值的参考。

按压按键 2 当前的过程变量 (液位: 浮筒悬空; 界位: 浮筒被轻介质浸没) 将被设置成零位。  
(如果不能进入该菜单, 请先将自动模式切换到手动模式)

按压按键 2 确认当前的过程值被保存为 LRV (量程下限值)。

## 菜单 5 附加功能

按压按键 2 将进入下层子菜单

按压按键 2 将进入阻尼设置菜单

首先显示的是当前阻尼值, 当前值可以用按键 2 每按一次增加 1 秒调节, 增大到 32 秒后从零重新开始递增。设置完成后返回上一级菜单。

```
5 Add. functions
5.4 Man. Range
5.5 Reset Device
①DOWN YES②
```

手动模式时按压按键 2 将进入量程设置, 量程下限值只有当罐内液位对应于F<sub>0</sub> (液位浮筒悬空, 界位为完全浸没在轻介质中) 或工厂标定情况下悬挂F<sub>0</sub>对应的重量时才能设置; 量程上限值为液位、界位的满度或工厂标定时悬挂F<sub>100</sub>对应重量时才能设置。

```
5.4 Man. Range
5.4.2 LRV ( 0%)
5.4.3 URV (100%)
①DOWN YES②
```

LRV-替换当前的量程下限值

```
< 5.000N >
apply as 0%?
LRV= 0.000 N
①NO YES②
```

按压按键 2 将显示如下画面

按压按键 2 将确认当前值替代原来的 LRV 值

```
5.4 Man. Range
5.4.3 URV (100%)
5.4.4 set LRV
①DOWN YES②
```

URV-替换当前的量程上限值

(过程同量程上限值设置, 条件为液位或界位在满度)

```
5.4 Man. Range
5.4.4 set LRV
5.4.5 set URV
①DOWN YES②
```

LRV - 输入量程下限 (0%)

按压按键 2 将显示如下画面

```
5.4.4 set LRV
+010.000 %
min= 000.000 %
①EDIT NEXT②
```

该值的设置参考前面“数值的调整”方法  
最小值显示在第三行。

最后, 该值必须被确认然后存储为量程下限值

```
5.4 Man. Range
5.4.5 set URV
5.4.1 Back
①DOWN YES②
```

URV - 输入量程上限 (100%)

(过程同输入量程上限值设置)

## 7 变送器的手操器标定方法

零位、低范围值、高范围值和变送器阻尼在出厂时都已根据用户要求设置好。因此，正常情况下仪表启用时不必再进行标定。但当订货时没有提供使用条件时，变送器默认为如下数据：

浮筒重量=1.500kg

浮力=5.884N (0.600kg)

指示=%

阻尼=8s (63%时间)

设定好的操作数据和浮筒数据都被储存在变送器内。当实际应用与储存值有偏差时则需要对变送器进行重新标定。

变送器设计的浮筒重量最大 2.500kg，浮力范围 2~20N。

变送器的标定方式有以下几种（需根据变送器订货规格）：

**通过操作按钮标定设备（详见上页）**

### 通过 HART 协议标定

- 通过 PC、调制解调器和 DTM 软件进行标定
- 通过手持终端标定

### 通过手持器标定

请首先确认回路负载电阻在 250~1100 欧姆之间后挂接 HART 手持通信器。

1、调零（液位浮筒悬空，界位为浮筒完全浸没在轻介质中）

进入菜单 2 Online→2 Diagnosis→4 Zero trim→OK→1 Trimmed→OK→2 Accept  
----ENTER。

2、调满（液位为浮筒完成浸入测量介质中，界位为浮筒完全浸没在重介质中）

进入菜单 2 Online→3 Device Data→1 Maintenance→2 Measuring Range→1  
Input→2 URV <输入新 URV 后传送>；

也可以加液至对应满量程 2-3-1-2-2-2 Apply URV-OK-OK-1, accept new  
value-enter-ok.（无须计算，当前测量值设置为 URV）

**备注：**加水至电浮筒满量程，进入 2 Online→1 Displays 记录下 1 Displays→1 PV 98%  
（标记为 X）和 4 URV 5.88N（标记为 Y）的数值，按以下公式计算新 URV 值：例如：URV=XY=0.98  
×5.88=5.76；URV→代表量程 LRV →代表零位 (0.00N)，如果 LRV 不为零，仪表 URV 的值  
应为：URV-LRV。

## 8 维护，维修

必须注意安全需要。注意标定数据！

工厂标定的数据在变送器各部件上均有标明。对已交付的 244LD 这些值也贮存在放大器的软件内。

a) 更换放大器时，这些调试数据可传递到新的放大器内，该数据可由制造商提供；

b) 如果更换扭矩管或传感器元件，制造商必须提供新的调试数据。

本公司按照 ISO9001:2008 国际质量标准建立的质量体系运作，用户在遵守本公司规定的使用保管条件下，从发货之日起一年内，因制造质量不良而不能正常工作时，本公司免费修理或更换。如系用户使用或保管不当造成的损坏，将酌情收取修理费。本公司产品实行终身维修。