



沪制01150183号

VER. NO.	WR/WZ-2009
CAT. NO.	XSWDJ-003

FOXCO

热电阻&热电偶

THERMAL RESISTANCE & THERMAL COUPLE

WR/WZ

操作手册

OPERATION MANUAL

上海星申仪表有限公司

SHANGHAI XINGSHEN INSTRUMENT CO.,LTD

TEL: +86-021-58308800, 58309977 FAX: +86-021-58309955

E-mail: 8800@C10.CN

WWW.C10.CN

厂址: 上海市浦东新区宣中路8号

P.C.: 201399

Factory Address: No.8 Xuanzhong Road, PuDong District, Shanghai

目 录

一、概述	2	6.3.2.11 固定法兰变径式铂热电阻	15
二、工作原理	2	6.3.2.12 固定螺栓锥形保护管变径式铂热电阻	15
三、主要技术参数	3	6.4 电站测温用热电偶、热电阻	15
四、产品选型	4	6.4.1 主要技术指标	15
五、产品特点	5	6.4.1.1 热电偶、热电阻类别、测量范围及允差	15
六、产品类型、性能技术指标及外形寸图	5	6.4.1.2 热电偶、热电阻采用“色标”以明显表示产品的“分度号”	16
6.1、铠装热电偶、热电阻	4	6.4.2 型号规格	16
6.1.1 主要性能指标	4	6.4.2.1 热套式热电偶、铂热电阻	16
6.1.1.1 铠装热电偶类型、测量范围及允差	4	6.4.2.2 焊接式热电偶、铂热电阻 A	16
6.1.1.2 温度测量范围及允差	4	6.4.2.3 焊接式热电偶、铂热电阻 B	16
6.1.1.3 铠装铂热电阻的热响应时间及可供长度	4	6.4.2.4 固定螺栓锥形保护管式热电偶、铂热电阻	16
6.1.1.4 铠装热电偶的热响应时间及可供长度	6	6.4.2.5 烟风道用热电偶、铂热电阻	17
6.1.2 常温绝缘电阻	6	6.4.2.6 煤粉仓用耐磨热电偶、铂热电阻	17
6.1.2.1 铠装热电偶的可绕半径	6	6.4.2.7 热套式热电偶铠装元件延长型	17
6.1.3 高温绝缘电阻	6	6.4.2.8 固定螺栓锥形保护管式热电偶铠装元件延长型	17
6.1.3.1 铠装热电偶材料结构型式	6	6.4.2.9 固定螺栓直形保护管式热电偶、铂热电阻、铠装元件延长型(可拆卸式)	17
6.1.4 铠装热电偶型号规格	7	6.5 隔爆型热电偶、热电阻	17
6.2 WR 系列装配式热电偶	8	6.5.1 主要技术参数	18
6.2.1 主要技术指标	8	6.5.1.1 热电偶、热电阻类别、测量范围与允差	18
6.2.1.1 热电偶类型、测量范围及允差	8	6.5.1.2 温度等级对照表	18
6.2.1.2 热响应时间	8	6.5.2 型号规格	18
6.2.1.3 公称压力	8	6.5.2.1 固定螺栓式隔爆型热电偶、铂热电阻	18
6.2.1.4 瓷保护管直径和长度规格	8	6.5.2.2 固定法兰式隔爆热电偶、铂热电阻	18
6.2.1.5 上限温度绝缘电阻	9	6.5.2.3 固定螺栓锥形保护管式隔爆热电偶、铂热电阻	19
6.2.1.6 热电偶接线图	9	6.5.2.4 固定卡套螺栓式隔爆铠装热电偶、铂热电阻	19
6.2.1.7 热电偶最小插入长度	9	6.5.2.5 固定卡套法兰式隔爆铠装热电偶、铂热电阻	19
6.2.1.8 保护管材料及使用温度	9	6.6 高温耐磨型热电偶、热电阻	20
6.2.1.9 热电偶常温绝缘电阻	9	6.6.1 高温耐磨型热电偶、热电阻	20
6.2.2 型号规格	10	6.7 耐腐蚀型热电阻	20
6.2.2.1 简易式铂铑电阻	10	6.7.1 聚四氟乙烯防腐层	20
6.2.2.2 简易式热电偶(普通型)	10	6.7.2 型号规格	20
6.2.2.3 无固定装置式瓷保护管热电偶	10	6.7.2.1 固定螺栓式铂热电阻	20
6.2.2.4 固定螺栓式瓷保护管热电偶	10	6.7.2.2 固定法兰式铂热电阻	20
6.2.2.5 活动法兰式瓷保护管热电偶	10	6.8 复合 ANA 合金耐腐镀层	21
6.2.2.6 活动螺栓式热电偶	11	6.8.1 型号规格	21
6.2.2.7 固定螺栓式热电偶	11	6.8.1.1 固定螺栓式热电偶、热电阻	21
6.2.2.8 无固定装置式金属保护管热电偶	11	6.8.1.2 固定法兰式热电偶、热电阻	21
6.2.2.9 活动法兰式热电偶	11	6.8.1.3 玻璃态合金 ANA 在若干介质中的年腐蚀率(毫米/年)	21
6.2.2.10 固定法兰式热电偶	12	6.9 铠装热电偶、热电阻安装示意图	21
6.2.2.11 活动法兰角尺式热电偶	12	6.10 装配式热电偶、热电阻安装示意图	22
6.2.2.12 固定螺栓锥形保护管式热电偶	12	6.11 热电偶、热电阻安装示意图	22
6.2.2.13 热套式热电偶	12	6.12 热电偶、热电阻用配件	22
6.2.3 复合保护管式热电偶(窑尾专用)	12	6.12.1 卡套螺栓	22
6.2.3.1 复合保护管式热电偶	13	6.12.2 可动卡套活接头	22
6.3 WZP/WZC 系列装配式热电阻	13	6.12.3 防震阻漏弹性螺栓	22
6.3.1 主要技术指标	13	6.12.4 防震弹性活接头	23
6.3.1.1 热电阻类型、测量范围与允差	13	6.12.5 内螺纹卡套转换接头	23
6.3.1.2 热电阻最小置入深度	13	6.12.6 汽缸长卡套螺栓	23
6.3.1.3 自热影响	13	6.12.7 直形保护管固定螺栓	23
6.3.1.4 热电阻绝缘电阻	13	6.12.8 锥形保护管固定螺栓	23
6.3.1.5 热电阻保护管直径和长度规格表	13	6.12.9 卡套法兰	24
6.3.1.6 热电阻接线图	13	6.12.10 固定法兰(RF)	24
6.3.2 型号规格	14	6.12.11 活动法兰	24
6.3.2.1 无固定装置式热电阻	14	6.13 注意事项	24
6.3.2.2 固定螺栓式铂热电阻	14	七、产品使用须知及注意事项	25
6.3.2.3 固定螺栓式热电阻	14	八、防爆产品注意事项	25
6.3.2.4 活动法兰式热电阻	14	九、服务保证	26
6.3.2.5 固定法兰式热电阻	14		
6.3.2.6 固定螺纹锥形保护管铂热电阻	14		
6.3.2.7 活动螺栓式铂热电阻	14		
6.3.2.8 固定螺栓变径式铂热电阻	15		
6.3.2.9 无固定装置变径式铂热电阻	15		
6.3.2.10 活动法兰变径式铂热电阻	15		

热电阻、热电偶

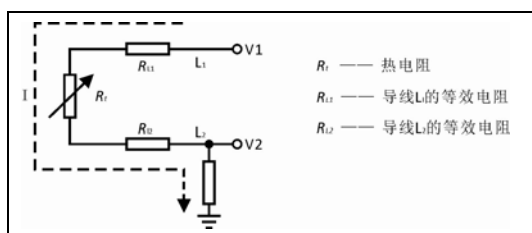
一、概述

WR/WZ 系列普通型、隔爆型铠装式热电阻/热电偶具有细长、容易弯曲、热响应迅速、耐振动、耐高温、抗压和坚固耐用等优点。它可用作直接测量，也可以作为装配式热电阻、热电偶的内芯元件使用，以取代传统装配式，尤其适宜安装在管道狭窄、弯曲和要求快速反应的特殊测温场合。铠装铂热电阻可用于测量-200℃~+500℃范围内温度，产品适用在 Exd IICT1~T6 和 Exia IICT1~T6 温度组别区间内具有爆炸性气体的场所内使用，同时符合 IEC60079 标准、GB3836 标准。

二、工作原理

热电阻是利用物质在温度变化时本身电阻也随着发生变化的特性来测量温度的。热电阻的受热部分(感温元件)是用细金属丝均匀地双绕在绝缘材料制成的骨架上，当被测介质中有温度梯度存在时，所测的温度是感温元件所在范围介质中的平均温度。

二线制热电阻示意图



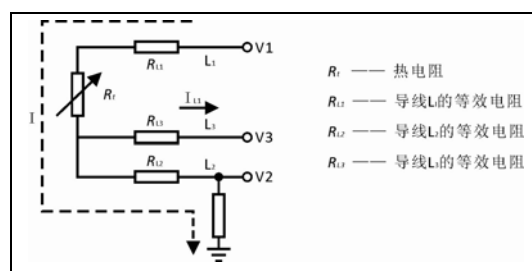
二线制热电阻电阻值 Rt:

$$\frac{V_1 - V_2}{I} = R_t + R_{L1} + R_{L2}$$

$$R_t = \frac{V_1 - V_2}{I} - (R_{L1} + R_{L2})$$

注：二线制连接的导线电阻 R_{L1} 、 R_{L2} 被计入到热电阻的电阻值中，使测量结果产生附加误差。

三线制热电阻示意图



三线制热电阻电阻值 Rt:

$$\frac{V_1 - V_2}{I} = R_t + R_{L1} + R_{L2}$$

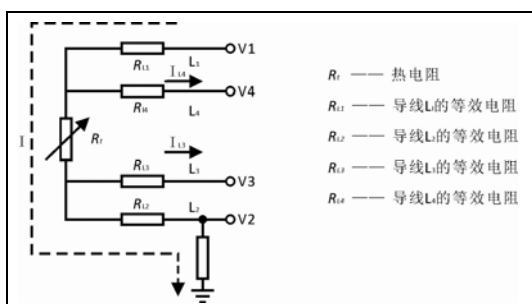
$$\frac{V_3 - V_2}{I} = R_{L2}$$

$$R_{L1} = R_{L2} = R_{L3}$$

$$R_t = \frac{V_1 - V_2}{I} - 2R_{L2} = \frac{V_1 + V_2 - 2V_3}{I}$$

注：热电阻测温工矿中通常采用三线制接法，补偿连接导线电阻引起的测量误差，是工业过程控制中的最常用的引线电阻接法。

四线制热电阻示意图

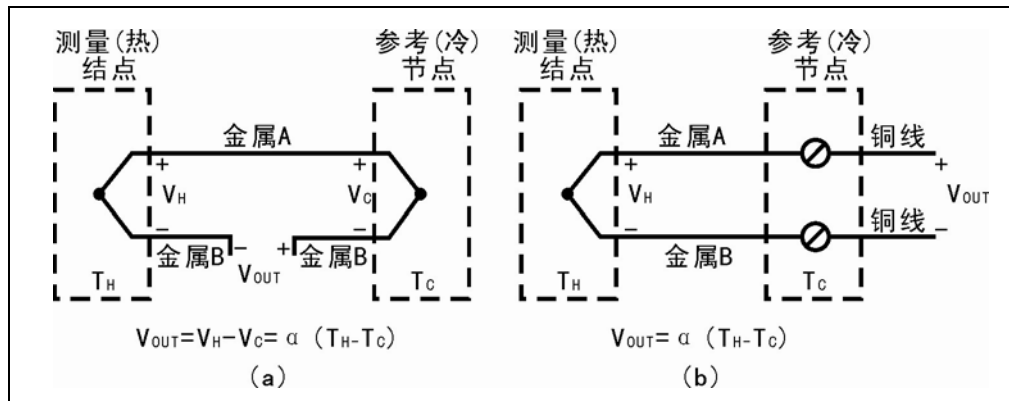


四线制热电阻电阻值 Rt:

$$R_t = \frac{V_4 - V_3}{I}$$

注：热电阻理想情况下采用四线制引线方式不受连接导线电阻的影响，可完全消除引线的电阻引起的测量误差，主要用于高精度的温度检测。

热电偶的工作原理是将两种不同成份的导体或半导体两端经焊接，构成一个闭合回路。由于两种不同金属所携带的电子数不同，当两个导体的热端与冷端点之间存在温差时，就会发生高电位向低电位放电现象，因而在回路中形成电流，温度差越大，电流越大，这种现象称为热电效应，也叫塞贝克效应。热电偶就是利用这一效应来工作的。直接测温端叫测量结点(或称热端)，接线端叫参考节点(或称冷端)，其内部原理图如下：



三、主要技术参数

输入信号：热电偶：S、B、E、K、R、J、T；热电阻：Pt100、Cu50

输出信号：在量程范围内输出与温度成线性的 4~20mA DC 二线制直流信号，一体化智能型附带 HART 通信协议

准确度：热电偶温度变送器 $\pm 0.5\%FS$ ；热电阻温度变送器 $\pm 0.2\%FS$

电 源：24VDC (12~30V)

负载能力： $\leq 650 \Omega$ (24VDC 供电时)

环境温度： $-35^\circ C \sim +75^\circ C$

相对湿度：5%~95%

工作压力：2.5~32.0MPa

防护等级：IP67

电磁干扰：当离开变送器 0.5 米处有 20~1000MHz、5W 功率的无线电发送器工作时，干扰变送器输出变化误差小于量程的 $\pm 0.15\%$

绝缘电阻：500VDC $\geq 20M \Omega$

可挠度：可挠曲率半径不小于其外径的 5 倍

电气接口：1/2NPT、M20 \times 1.5

防爆等级：防爆 Exd IICT1~T6

本安 Exia IICT1~T6

四、产品选型

W 热电阻/热电偶/温度变送器										注册型号		
Z 热电阻 (RTD)					R 热电偶 (TC)					传感器类型		
P 铂热电阻:Pt100 (Pt-RTD) 适用范围:-200℃~+500℃ 精度等级、允差(℃):A级±(0.15+0.002 t);B级±(0.15+0.002 t)										分度号、 适用范围、 精度等级、 允差		
C 铜热电阻:Cu50 (Cu-RTD) 适用范围:-50℃~+150℃ 精度等级、允差(℃):±(0.30+0.005 t)												
S 铂铑 ₁₀ -铂热电阻 Pt ₁₀₀ RH-Pt 适用范围:0~1100℃ 精度等级、允差Δt(℃):I级±1.0℃;II级±1.5℃												
B 铂铑 ₃₀ -铂铑 ₆ 热电偶 (Pt ₃₀ Rh-Pt ₆ Rh) 适用范围:0~1600℃ 精度等级、允差Δt(℃):I级±1.0℃;II级±1.5℃												
E 镍铬-铜镍热电偶 (NiCr-CuNi) 适用范围:0~600℃ 精度等级、允差Δt(℃):I级±1.5℃;II级±2.5℃												
K 镍铬-镍硅热电偶 NiCr-NiAi 适用范围:0~800℃ 精度等级、允差Δt(℃):I级±1.5℃;II级±2.5℃												
R 铂铑 ₁₃ -铂热电阻 (Pt ₁₃ Rh-Pt) 适用范围:0~1200℃ 精度等级、允差Δt(℃):I级±1.0℃;II级±1.5℃												
J 铁-铜镍热电偶 (Fe-CuNi) 适用范围:0~500℃ 精度等级、允差Δt(℃):I级±1.0℃;II级±2.5℃										一体化、分体 式温度变送器		
T 铜-铜镍热电偶 (Cu-CuNi) 适用范围:-400~300℃ 精度等级、允差Δt(℃):I级±0.5℃;II级±1.0℃												
K 铠装型热电阻或热电偶, 无变送输出												
A 带普通一体化变送模块、输出两线制 4~20mA DC												
B 带一体化智能温度变送模块、隔离型, 两线制 4~20mA DC HART												
C 一体化形式, A型+现场 LED 数字显示												
D 一体化形式, B型+现场 LED 数字显示												
E 分体安装型, 现场 LED 数显, 两线制 4~20mA DC												
F 分体安装型, 现场 LED 数显, 两线制隔离输出 4~20mA DC HART										感温元件支数		
1 单元件		2 双支元件			3 叁支元件			N N支元件				
1 常压, 或≤0.2MPa		5 PN11MPa;Class 600LB ANSI			6 PN15MPa;Class 900LB ANSI		7 PN26MPa;Class 1500LB ANSI		压力等级			
2 PN2.5MPa;Class 150LB ANSI		6 PN15MPa;Class 900LB ANSI			7 PN26MPa;Class 1500LB ANSI		8 PN32MPa;Class 2500LB ANSI					
3 PN5.0MPa;Class 300LB ANSI		7 PN26MPa;Class 1500LB ANSI			8 PN32MPa;Class 2500LB ANSI							
4 PN6.4MPa;Class 400LB ANSI		8 PN32MPa;Class 2500LB ANSI										
01 简易式铠装芯(带磁接线板和弹)		14 卡箍式管壁测量专用型(带导热块)			15 热套式热电偶铠装式延长型		16 固定螺栓锥形护管铠装元件延长型		产品类型			
02 无固定装置型(Φ12或Φ保护管)		17 高耐磨型(两节式)			18 高耐磨型(单节式)		19 高温、高耐磨保护管型热电偶					
03 固定螺栓型 保护管(Φ12、Φ16)		20 高温盐浴炉专用热电偶			21 水泥回转窑用耐磨高温型热电偶		22 回转窑烟道专用型高铝质、刚玉质					
04 活动法兰型		23 耐腐蚀 (PTFE) 型热电偶、热电阻			24 带切断阀耐磨型热电偶热电阻		25 多点式铠装热电阻热电偶, 可 10 点					
05 固定法兰型		26 3A 卫生标准、食品专用型热电偶										
06 固定螺栓式带锥形保护管型												
07 直行管接头型(两节式)												
08 活络管接头型(两节式)												
09 固定螺纹型(两节式)												
10 热套式深盲孔保护管型(两节式)												
11 焊接式锥形盲孔保护管型(两节)												
12 烟道、风道用大直径保护管型												
13 煤粉仓用耐腐蚀型(低温合金耐腐)												
A M27×2		E G1"		I M18×1.5		M DN40(1 1/2") 法兰		工艺过程连接				
B M20×1.5		F 1/2"NPT		J DN15(1/2") 法兰		P DN50(2") 法兰						
C G1/2"		G 3/4"NPT		K DN20(3/4") 法兰		Q DN80(3") 法兰						
D G3/4"		H 1"NPT		L DN25(1") 法兰		N 用户指定						
B 304		S9 321		Ni Ni9990		F ₄₆ FEP		保护管材质				
C 304L		NB 347		Ti TA(1-3)		A ₈ 高铅质						
D 310S		N6 Inconel600		G3 GH3030		A ₉ 刚玉质 Al ₂ O ₃						
E 316		HB Hastelloy B		G9 CH3039		SN 氮化硅 Si ₃ N ₄						
F 316L		HC Hastelloy C		SO 石英 SiO ₂		SC 碳化硅 SiC						
MT 316Ti		5M Monel k500		F ₄ PTFE		MS 二硫化钼 MoSi ₂						
W												
其它特殊材质										安全等级		
N 普通防水型		E 本安型 Ex ia IICT1~T6		D 隔爆型 Ex d IICT1~T6								
100 250		400 600		900 1500		3000						
150 300		500 750		1000 2000		3500						
200 350		550 800		1200 2500		需要长度		标称长度 mm				
W Z S A 1 1 18 A B N 1200												
WZ 热电阻变送器;铂铑 ₁₀ -铂热电阻, PT ₁₀₀ RH-Pt, 适用范围为 0~1100℃, 精度等级、允差 Δt(℃): I 级±1.0℃; II 级±1.5℃; 带普通一体化变送模块、输出两线制 4~20mA DC; 单支感温元件; 压力等级为常压或≤0.2MPa; 高耐磨型(单节式); 工艺过程连接为 M27×2; 保护管材质为 304; 普通防水型; 标称长度为 1200mm										选型举例		

五、产品特点

1. 产品外形尺寸小巧，长期稳定性好；
2. 压簧式感温元件，抗振性能好；
3. 测量精确度高，可弯曲安装使用；
4. 智能型具备远程 HART 组态、现场按键操作；
5. 机械强度高，耐压性能好；
6. 进口薄膜电阻元件，性能可靠稳定；
7. 热响应时间少，减小动态误差。



六、产品类型、性能技术指标及外形尺寸结构图

6.1 铠装热电偶、热电阻

铠装热电偶、铠装铂热电阻具有细长、容易弯曲、热响应时间快、耐振动、耐温、抗压和坚固耐用等优点。它可用作直接测量，也可以作为装配式热电偶、热电阻的内芯元件，以取代传统的瓷珠串套式元件。尤其适宜安装在管道之间狭窄、弯曲和要求快速反应、微型化和特殊测温场合。铠装铂热电阻可用于测量-200~+500℃范围内的温度。

6.1.1 主要性能指标

6.1.1.1 铠装热电偶类型、测量范围与允差

类型	代号	铠装直径 (mm)	测量范围 (°C)	最高使用温度 (°C)	允许偏差 Δt (两者中取最大值) (°C)	
					I	II
K NiCr-NiSi	WRKK	≥ Φ3	0~800	950	±1.5°C or ±0.4% t	±2.5°C or ±0.75% t
E NiCr-CuNi	WREK		0~600	700		
J Fe-CuNi	WRJK		0~500	600		
T Cu-CuNi	WRTK		-40~+350	400		
S PtRh10-Pt	WRSK	Φ5~Φ8	0~1600	1150	II ±1.5°C or ±0.25% t	

注: t 为实测温度值。

6.1.1.2 温度测量范围及允差

类型	分度号	测量范围 (°C)	允许偏差 Δ t (°C)
铂热电阻 Pt-RTD	Pt10	-200~+600	A: ±(0.15+0.002 t) B: ±(0.30+0.005 t)
	Pt100	-200~+500	

6.1.1.3 铠装铂热电阻的热响应时间及可供长度

d (mm)	热响应时间 t _{0.5} (°C) (s)	保护管材料	L (mm)
Φ3	≤3	*1Cr18Ni9Ti	100 400 1000 4000 10000
Φ4	≤5		150 450 1500 4500 12000
Φ5	≤8		200 550 2000 5000 13000
Φ6	≤12		250 650 2500 6000 14000
Φ8	≤18		300 750 3000 7000 15000
			350 900 3500 8000 20000

注: 铠装热电阻的测量端部分 100mm 内不能弯曲, 在其之后的可绕半径不应小于铠装直径的 5 倍。

*常规供货为 1Cr18Ni9Ti 如需其它材质另行注明。

6.1.1.4 铠装热电偶的热响应时间及可供长度

在温度发生阶跃变化时，热电偶的输出变化至相当于该阶跃变化的 50%，所需的时间为热响应时间，用 $t_{0.5}$ 表示，试验介质通常为水。

铠装热电偶直径 d(mm)	可供长度 (m)	保护管材料	热响应时间 $t_{0.5}$ (s)			测量端结构型式
			露端	接壳	绝缘式	
Φ3	≤50	*1Cr18Ni9Ti	0.4	0.6	1.2	 露端式 接壳式 绝缘式 双支分离绝缘式
Φ4	≤45		0.5	0.8	2.5	
Φ5	≤40		0.7	1.2	4.0	
Φ6	≤35		0.8	2.0	6.0	
Φ8	≤20		1.0	4.0	8.0	

注:* 常规供货为 1Cr18Ni9Ti，如需其它材质另行注明。

6.1.2 常温绝缘电阻

绝缘型铠装热电偶在环境温度为 $20 \pm 15^\circ\text{C}$ ，相对湿度不大于 80% 时，热电极与外套管之间的绝缘电阻应符合下表的规定：

铠装热电偶直径 d(mm)	试验电压 (V. DC)	绝缘电阻 (MΩ)
0.5~1.5	50±5	≥1000
>1.5	500±50	≥1000

注：绝缘电阻用 $M\Omega \cdot m$ 表示。即 1m 长的试样的绝缘电阻为 1000MΩ；10m 长的试样的绝缘电阻为 100MΩ。

6.1.2.1 铠装热电偶可绕半径

铠装热电偶的可绕半径不应小于其直径的 5 倍，并没有明显的损伤。

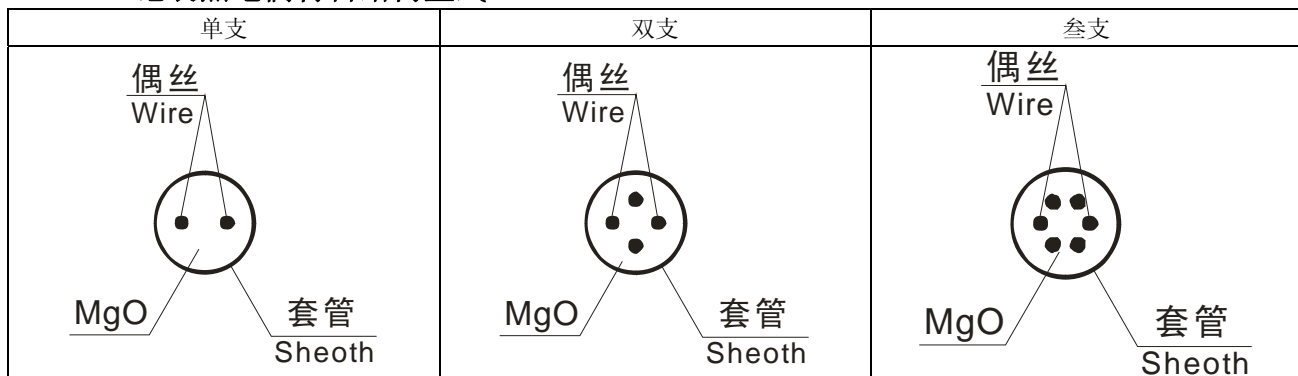
6.1.3 高温绝缘电阻

绝缘型铠装热电偶高温绝缘电阻应符合下表的规定：

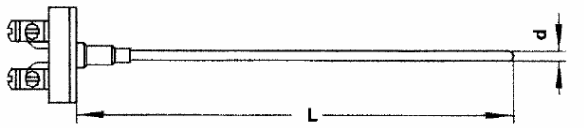
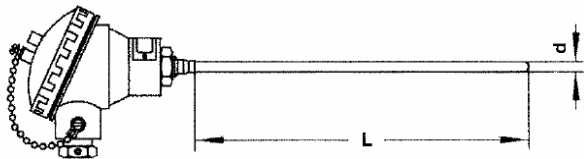
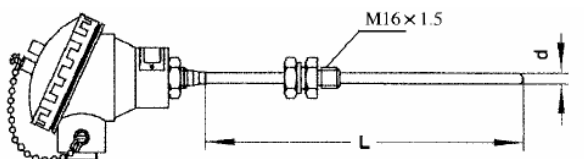
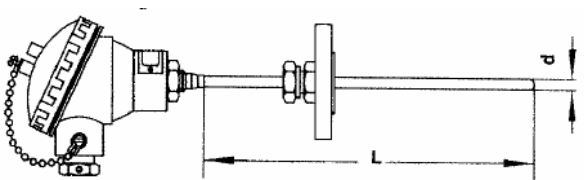
分度号	试验温场 (mm)	试验温度 (°C)	绝缘电阻 (MΩ · M)
K、N、E、J	L=300	500±15	≥5
T		300±10	≥500

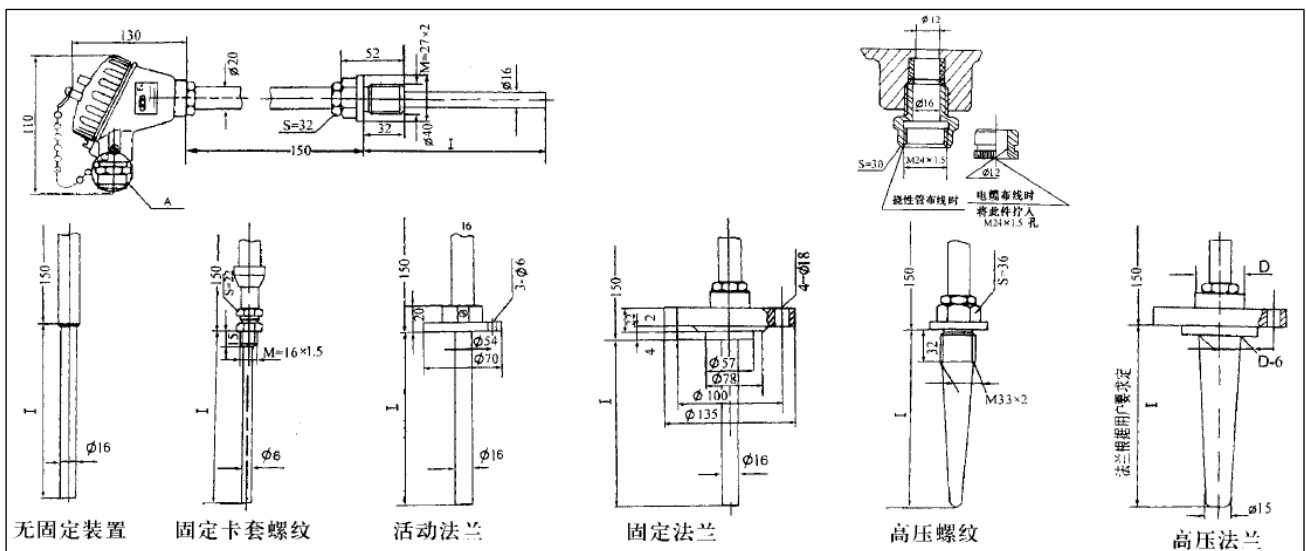
注：不同铠装直径的绝缘电阻试验电压，按常温绝缘电阻表中的规定。

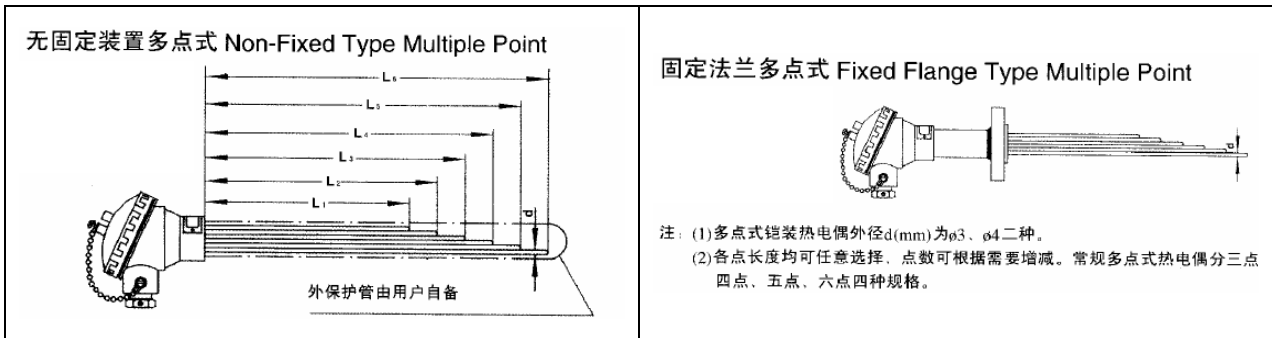
6.1.3.1 铠装热电偶材料结构型式



6.1.4 铠装热电偶型号规格

<p>WRK WRK2</p>	<p>简易式</p> 	<p>注: (1) WRNK-101X 为用作本公司装配式热电偶铠装内芯的更换, 其长度的正确选用应为外保护管总长度“L”再增加 25mm。 (2) 铠装热电偶直径$\geq \Phi 5$ 卡套螺栓的螺纹常规供货为 M16\times1.5 ; $\leq \Phi 4$ 为 M12\times1.5。 (3) 固定卡套螺栓公称压力 2.5MPa。活动卡套螺栓公称压力为常压 (4) 铠装热电偶直径$\geq \Phi 5$ 卡套法兰盘常规供货为 $\Phi 60$; $\leq \Phi 4$ 为 $\Phi 50$。 (5) 固定卡套法兰公称压力 2.5MPa。活动卡套法兰公称压力为常压。</p>
<p>WRK WRK2</p>	<p>防水式 无固定装置式</p> 	
<p>WRK WRK2</p>	<p>卡套螺栓式</p> 	
<p>WRK WRK2</p>	<p>卡套法兰式</p> 	





6.2 WR 系列装配式热电偶

6.2.1 主要技术指标

6.2.1.1 热电偶类型、测量范围及允差

类型	代号	测量范围(°C)	精度等级	允许偏差 Δt (°C) (两者中取最大值)
R (PtRh ₃₀ -PtRh ₆)	WRR	600~1700	II	± 1.5 (°C) or $\pm 0.25\%$ t
S (PtRh ₁₀ -Pt)	WRS	0~1600	II	± 1.5 (°C) or $\pm 0.25\%$ t
K NiCr-NiSi	WRK	-40~+1000	I	± 1.5 (°C) or $\pm 0.4\%$ t
		-40~+1200	II	± 2.5 (°C) or $\pm 0.75\%$ t
N NiCrSi-NiSi	WRN	-40~+1100	I	± 1.5 (°C) or $\pm 0.4\%$ t
		-40~+1300	II	± 2.5 (°C) or $\pm 0.75\%$ t
E NiCr-CuNi	WRE	-40~+800	I	± 1.5 (°C) or $\pm 0.4\%$ t
		-40~+900	II	± 2.5 (°C) or $\pm 0.75\%$ t
J Fe-CuNi	WRJ	-40~+750	I	± 1.5 (°C) or $\pm 0.4\%$ t
			II	± 2.5 (°C) or $\pm 0.75\%$ t
T Cu-CuNi	WRT	-40~+350	I	± 0.5 (°C) or $\pm 0.4\%$ t
			II	± 1 (°C) or $\pm 0.75\%$ t

6.2.1.2 热响应时间

在温度发生阶跃变化时,热电偶的输出变化至相当于该阶跃变化的50%,所需要的时间称为热响应时间,用 $t_{0.5}$ 表示,试验介质通常为水。

6.2.1.3 公称压力

一般是指在常温下保护管所能承受的静态外压力而不破损、泄漏。允许工作压力不仅与温度、保护管材料、直径、壁厚等有关,还与其结构形式、安装方法、插入深度以及被测介质的种类和流速等有关。

6.2.1.4 瓷保护管直径和长度规格表

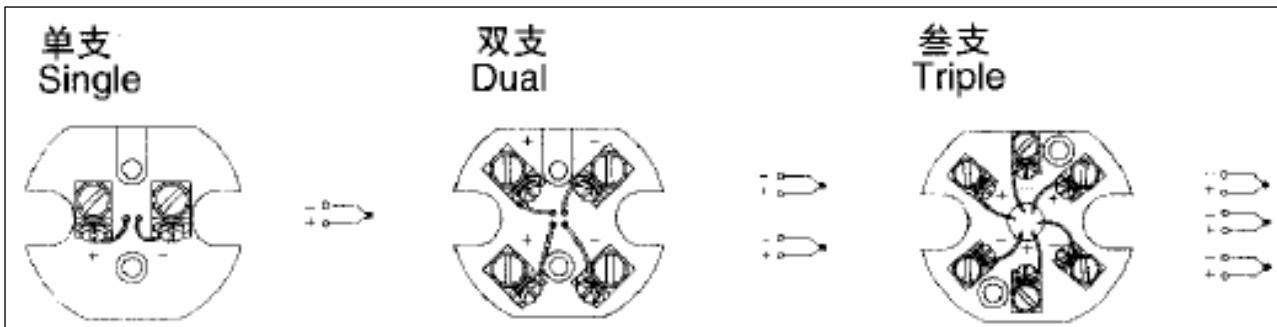
Φ16(单层管)		Φ20(单层管)		Φ25(双层管)	
L	l	L	l	L	l
300	150				
350	200				
400	250	400	250		
450	300	450	300		
550	400	550	400	550	400
650	500	650	500	650	500
900	750	900	750	900	750
1150	1000	1150	1000	1150	1000
1650	1500	1650	1500	1650	1500
2150	2000			2150	2000

6.2.1.5 上限温度绝缘电阻

热电偶的上限温度绝缘电阻应不小于下表规定:

上限温度 t_m (°C)	试验温度 t (°C)	电阻值 (MΩ)
$100 \leq t_m < 300$	$t = t_m$	10
$300 \leq t_m < 500$	$t = t_m$	2
$500 \leq t_m < 850$	$t = t_m$	0.5
$850 \leq t_m < 1000$	$t = t_m$	0.08
$1000 \leq t_m < 1300$	$t = t_m$	0.02
$t_m \geq 1300$	$t = 1300$	0.02

6.2.1.6 热电偶接线图



6.2.7 热电偶最小插入长度

热电偶最小插入长度应不小于其保护管外径的 8~10 倍 (特殊产品除外)

6.2.1.8 保护管材料及使用温度

金属保护管		使用温度 (°C)
中国	美国	
0Cr19Ni9	304	850
00Cr19Ni11	304L	850
0Cr25Ni20	304S	1000
0Cr18Ni12Mo2Ti	316	850
00Cr17Ni14Mo2	316L	850
1Cr18Ni19Ti	321	850
--	INCONEL600	1000
GH3030	--	1100
GH3039	--	1200
GH455	--	1300
GH22 3YC-52	HASTELLOY X	1150
TA (1 or 2)	Grade (C-1 or C-2)	500

非金属保护管	使用温度 (°C)
刚玉	1600
高铝	1300
碳化硅	1650
石英	1000
聚四氟乙烯	200

6.2.1.9 热电偶常温绝缘电阻

测量常温绝缘电阻的环境温度为: 温度 15~35°C, 相对湿度 45%~75%, 大气压力 86~106KPa。热电偶的常温绝缘电阻应符合下表的规定:

L (m)	试验电压 (V · DC)	绝缘电阻
≤ 1	500 ± 50	$\geq 100 \text{ M}\Omega$
> 1		$\geq 100 \text{ M}\Omega \cdot \text{m}$

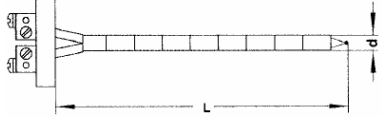
6.2.2 型号规格

6.2.2.1 简易式铂铑电阻

型号	分度号	测量范围(°C)	热响应时间 _{t_{0.5}} (s)	保护管材料	规格(mm)		
					d	L	
WRB WRB2	B	0~1600	≤2	刚玉质	Φ8	320 370 420 470	
WRS WRS2	S	0~1300				500 570 670 920 1170 1670 2170	

注: (1) 贵金属热电偶丝直径为Φ0.5mm。(2) WR口可作本公司产品的装配式热电偶内芯更换元件,亦可用作检定炉控温。其长度正确选用应为外保护管总长度“L”再增加20mm。

6.2.2.2 简易式热电偶(普通型)

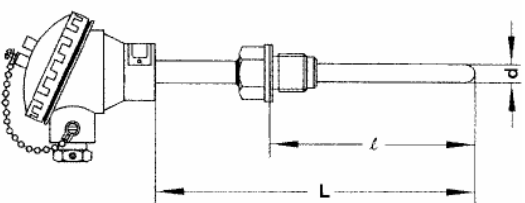
型号	分度号	测量范围(°C)	热响应时间 _{t_{0.5}} (s)	保护管材料	规格(mm)		
					d	L	
WRK WRK2	K	0~1000	≤3~≤5	粘土质	Φ11	320 370 420 470 500 570	
WRE WRE2	E	0~600				670 920 1170 1670 2170	

注: (1) 廉金属热电偶丝直径为Φ1.2~Φ3.2mm (2) 同上

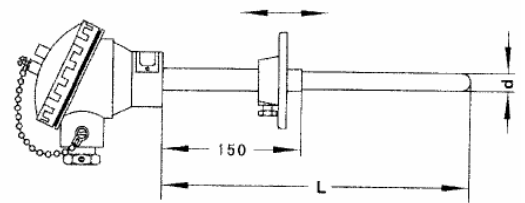
6.2.2.3 无固定装置式瓷保护管热电偶

型号	分度号	测量范围(°C)	热响应时间 _{t_{0.5}} (s)	保护管材料	d (mm)	工称压力为常压 
WRB WRB2	B	0~1600	≤120 ≤240	刚玉质	Φ16 Φ25	
WRS WRS2	S	0~1300	≤120 ≤240	高铝质	Φ16 Φ25	
WRK WRK2	K	0~1100 0~1200	≤120 ≤160	高铝质	Φ16 Φ20	

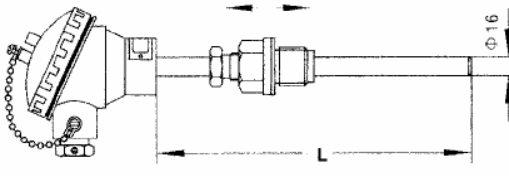
6.2.2.4 固定螺栓式瓷保护管热电偶

型号	分度号	测量范围(°C)	热响应时间 _{t_{0.5}} (s)	保护管材料	d (mm)	工称压力为常压 
WRB WRB2	B	0~1600	≤120	刚玉质	Φ16	
WRS WRS2	S	0~1300		高铝质		
WRK WRK2	K	0~1100	≤160	高铝质	Φ20	
WRN WRN2	N		≤120 ≤160		Φ16 Φ20	

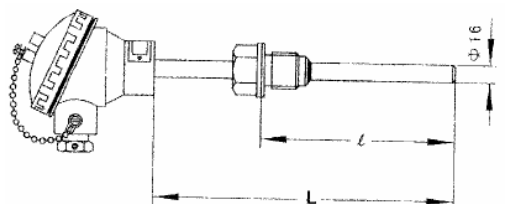
6.2.2.5 活动法兰式瓷保护管热电偶

型号	分度号	测量范围(°C)	热响应时间 _{t_{0.5}} (s)	保护管材料	d (mm)	工称压力为常压 
WRB WRB2	B	0~1600	≤120	刚玉质	Φ16	
WRS WRS2	S	0~1300		高铝质		
WRK WRK2	K	0~1100 0~1200	≤160	高铝质	Φ20	
WRN WRN2	N	0~1100 0~1200	≤120 ≤160		Φ16 Φ20	

6.2.2.6 活动螺栓式热电偶

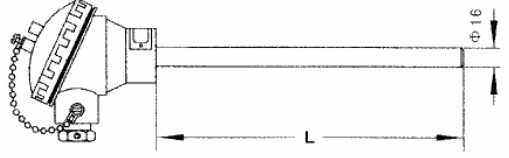
型号	分度号	测量范围 (°C)	热响应时间 $t_{0.5}$ (s)	保护管材料	L mm	公称压力为常压 	
WRK	K	0~800	≤90	1Cr18Ni9Ti	250 300 350		
WRK2		0~1000		0Cr18Ni20	400 450 550		
WRN	N	0~800		1Cr18Ni9Ti	650 900 1150		
WRN2		0~1000		0Cr18Ni20	1650 2150		
WRE	E	0~600		1Cr18Ni9Ti			
WRE2		0~600					
WRJ	J	0~500					
WRJ2		0~500					
WRT	T	-40~350					
WRT2		-40~350					

6.2.2.7 固定螺栓式热电偶

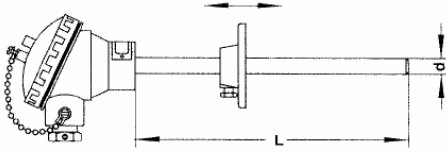
型号	分度号	测量范围 (°C)	热响应时间 $t_{0.5}$ (s)	保护管材料	D (mm)		公称压力:10MPa 
					L	1	
WRK	K	0~800	≤90	1Cr18Ni9Ti	250	100	
WRK2		0~1000		0Cr18Ni20	300	150	
WRN	N	0~800		1Cr18Ni9Ti	350	200	
WRN2		0~1000		0Cr18Ni20	400	250	
WRE	E	0~600		1Cr18Ni9Ti	450	300	
WRE2		0~600			550	400	
WRJ	J	0~500			650	500	
WRJ2		0~500			900	750	
WRT	T	-40~350	1150		1000		
WRT2		-40~350	1650		1500		
					2150	2000	

注: (1)保护管选用0Cr25Ni20, 型号后面加“H”例: WRN H (2)型号后加A为英制G3/4”螺纹。


6.2.2.8 无固定装置式金属保护管热电偶

型号	分度号	测量范围 (°C)	热响应时间 $t_{0.5}$ (s)	保护管材料	L (mm)		
WRK	K	0~800	≤90	1Cr18Ni9Ti	250 300		
WRK2		0~1000		0Cr18Ni20	350 400		
WRN	N	0~800		1Cr18Ni9Ti	450 550		
WRN2		0~1000		0Cr18Ni20	650 900		
WRE	E	0~600		1Cr18Ni9Ti	1150		1650
WRE2		0~600			2150		
WRJ	J	0~500					
WRJ2		0~500					
WRT	T	-40~350					
WRT2		-40~350					

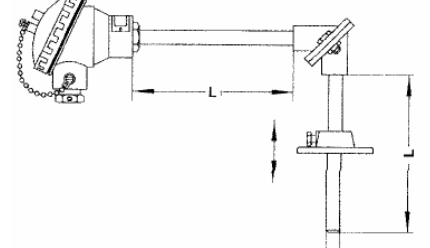
6.2.2.9 活动法兰式热电偶

型号	分度号	测量范围 (°C)	热响应时间 $t_{0.5}$ (s)	保护管材料	规格 mm		公称压力常压 		
					d	L			
WRK	K	0~800	≤90	1Cr18Ni9Ti	Φ16	250 300			
WRK2		0~1000		0Cr18Ni20		350 400			
WRN	N	0~800		1Cr18Ni9Ti		450 550			
WRN2		0~1000		0Cr18Ni20		650 900			
WRE	E	0~600		1Cr18Ni9Ti		Φ16		1150	1650
WRE2		0~600						2150	
WRJ	J	0~500							
WRJ2		0~500							
WRT	T	-40~350							
WRT2		-40~350							

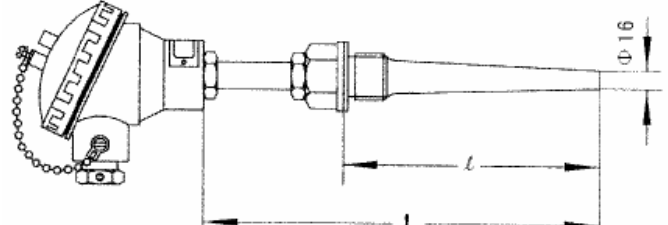
6.2.2.10 固定法兰式热电偶

型号	分度号	测量范围 (°C)	热响应时间 $t_{0.5}$ (s)	保护管材料	规格 mm		公称压力: 2.5MPa.
					L	X L	
WRK WRK2	K	0~800	≤90	1Cr18Ni9Ti	250	100	
		0~1000		0Cr18Ni20	300	150	
WRN WRN2	N	0~800		1Cr18Ni9Ti	350	200	
		0~1000		0Cr18Ni20	400	250	
WRE WRE2	E	0~600		1Cr18Ni9Ti	450	300	
		0~500			550	400	
650	500						
900	750						
1150	1000						
WRT WRT2	T	-40~350			1650	1500	
			2150		2000		

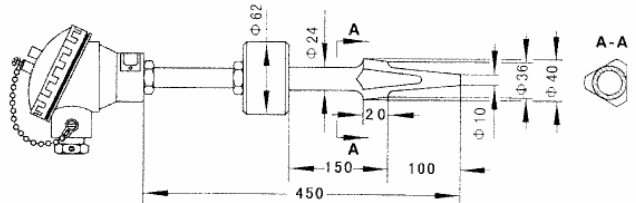
6.2.2.11 活动法兰角尺式热电偶

型号	分度号	测量范围 (°C)	热响应时间 $t_{0.5}$ (s)	保护管材料	规格 mm		公称压力常压		
					d	L			
WRN WRN2	K	0~800	≤90	1Cr18Ni9Ti	Φ16	500×500			
		0~1000		0Cr18Ni20					
WRM WRM2	N	0~800		1Cr18Ni9Ti		750×750			
		0~1000		0Cr18Ni20					
WRP WRP2	S	0~1300		≤120		刚玉质		Φ20	1000×500
WRN WRN2	K	0~1200		≤160					

6.2.2.12 固定螺栓锥形保护管式热电偶

型号	分度号	测量范围 (°C)	热响应时间 $t_{0.5}$ (s)	规格 mm		公称压力: 30MPa. 流速: ≤80m/s
				L	X L	
WRK WRK2	K	0~600	≤45	225	75	
				250	100	
				300	150	
				350	200	
				WRE WRE2	E	
450	300					
550	400					
650	500					

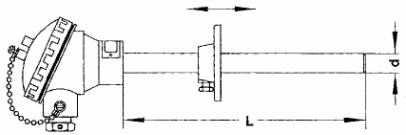
6.2.2.13 热套式热电偶

型号	分度号	测量范围 (°C)	热响应时间 $t_{0.5}$ (s)	保护管材料	公称压力: 30MPa. 流速: ≤80m/s
WRK WRK2	K	0~600	≤20	1Cr18Ni9Ti	
WRE WRE2	E		≤30		
WRK WRK2	K		≤20		
			≤30		

6.2.3 复合保护管式热电偶(窑尾专用)

保护管采用耐热不锈钢、陶瓷基复合材料,其最大特点是复合后的材料特性优于组成该复合材料的各单一材料的特性。具有耐温、耐磨、耐蚀、耐冲刷及抗疲劳、抗共振优良性能的保护管。适用于水泥工业、回转窑的窑尾温度测量,能有效防止高温弯曲、窑皮垮落、窑衬剥落、物料下落造成的弯曲。

6.2.3.1 复合保护管式热电偶

型号	分度号	测量范围 (°C)	热响应时间 $t_{0.5}$ (s)	规格 mm		公称压力常压
				d	L	
WRK WRK22	K	0~1000	≤240	Φ25	250 900	
					300 1000	
					400 1100	
					500 1200	
WRS WRS2	S	0~1100	≤240	Φ25	600 1300	
					750 1400	
					800 1500	

6.3 WZP/WZC 系列装配式热电阻

6.3.1 主要技术指标

6.3.1.1 热电阻类型、测量范围与允差

类型	代号	分度号	测量范围 (°C)	允许偏差 Δt (°C)
铂热电阻 Pt-RTD	WZP	Pt10 or Pt100	-200~+850	A: (-200~+650) $\pm(0.15+0.002 t)$
				B: (-200~+850) $\pm(0.30+0.005 t)$
铜热电阻 Cu-RTD	WZC	Cu50 or Cu100	-50~+150	$\pm(0.30+0.006 t)$

注: (1)式中“|t|”为感温元件的实测温度绝对值 (2)陶瓷骨架铂热电阻元件测量范围-200~+850°C。
(3)云母骨架铂热电阻元件测量范围-200~+420°C。 (4)厚膜铂热电阻元件、薄膜铂热电阻元件测量范围-50~+500°C。

6.3.1.2 热电阻最小置入深度

一般不小于 100mm (特殊产品除外)

6.3.1.3 自热影响

热电阻允许通过的最大测量电流为 2~5mA (根据不同元件), 由此产生的温升 $\leq 0.3^\circ\text{C}$ 。

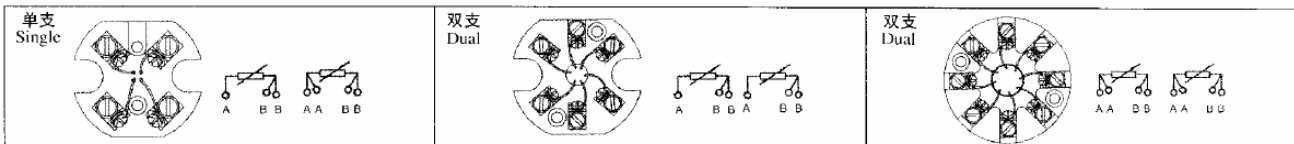
6.3.1.4 热电阻绝缘电阻

常温绝缘电阻值的试验电压可取直流 10~100V 任意值。环境温度在 15~35°C 范围内, 相对湿度应不大于 80%, 铂热电阻的常温绝缘电阻值应不小于 100MΩ。

6.3.1.5 热电阻保护管直径和长度规格表

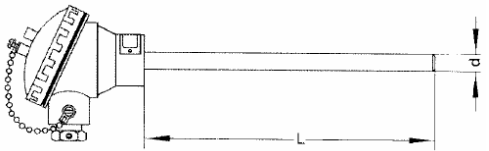
d(mm)	总长 L(mm)	225	250	300	350	400	450	550	650	900	1150	1400	1650
Φ12	置入深度 l(mm)	75	100	150	200	250	300	400	500	750	1000	1250	1500
	D(mm)	225	250	300	350	400	450	550	650	900	1150	1400	1650
Φ16	置入深度 l(mm)	75	100	150	200	250	300	400	500	750	1000	1250	1500
	D(mm)	225	250	300	350	400	450	550	650	900	1150	1400	2150

6.3.1.6 热电阻接线图

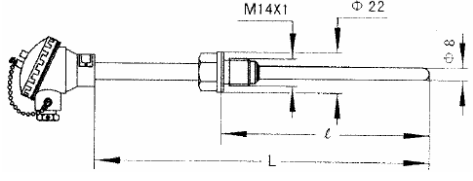


6.3.2 型号规格

6.3.2.1 无固定装置式热电阻

型号	分度号	测量范围 (°C)	热响应时间 $t_{0.5}(s)$	保护管材料	D (mm)	
WZP WZP2	Pt100	-200~+500	≤30~90	1Cr18Ni9Ti	Ø16 Ø12	
WZC WZC2	Cu50	-50~+100	≤120		Ø16 Ø12	

6.3.2.2 固定螺栓式铂热电阻

型号	分度号	测量范围 (°C)	热响应时间 $t_{0.5}(s)$	保护管材料	规格 mm		
					L	l	
WZP	Pt100	-200~+300	≤30	1Cr18Ni9Ti	175	75	
WZP2			≤45		200	100	
					250	150	
					300	200	
					350	250	

6.3.2.3 固定螺栓式热电阻

型号	分度号	测量范围 (°C)	热响应时间 $t_{0.5}(s)$	保护管材料	D (mm)	
WZP WZP2	Pt100	-200~+500	≤30~90	1Cr18Ni9Ti	Ø16 Ø12	
WZC WZC2	Cu50	-50~+100	≤120		Ø16 Ø12	

6.3.2.4 活动法兰式热电阻

型号	分度号	测量范围 (°C)	热响应时间 $t_{0.5}(s)$	保护管材料	D (mm)	公称压力常压	
WZP WZP ₂	Pt100	-200~+500	≤30~90	1Cr18Ni9Ti	Ø16 Ø12	公称压力常压	
WZC WZC ₂	Cu50	-50~+100	≤120		Ø16 Ø12		

6.3.2.5 固定法兰式热电阻

型号	分度号	测量范围 (°C)	热响应时间 $t_{0.5}(s)$	保护管材料	D (mm)	公称压力: 2.5MPa	
WZP WZP2	Pt100	-200~+500	≤30~90	1Cr18Ni9Ti	Ø16 Ø12	公称压力: 2.5MPa	
WZC WZC2	Cu50	-50~+100	≤120		Ø16 Ø12		

6.3.2.6 固定螺纹锥形保护管铂热电阻

型号	分度号	测量范围 (°C)	热响应时间 $t_{0.5}(s)$	保护管材料	规格 mm					
					L		l			
WZP WZP2	Pt100	-200~+500	≤60	1Cr18Ni9Ti	250	300	100	150		公称压力: 30MPa. 流速≤80m/s。
					350	400	200	250		
					450	500	300	350		
					550	600	400	450		
					650	500				

6.3.2.7 活动螺栓式铂热电阻

型号	分度号	测量范围 (°C)	热响应时间 $t_{0.5}(s)$	保护管材料	D (mm)	公称压力常压	
WZP WZP2	Pt100	-200~+500	≤30~90	1Cr18Ni9Ti	Ø16 Ø12	公称压力常压	

6.3.2.8 固定螺栓变径式铂热电阻

型号	分度号	测量范围 (°C)	热响应时间 $t_{0.5}$ (s)	保护管材料	
WZP WZP2	Pt100	-200~+500	≤30	1Cr18Ni9Ti	

6.3.2.9 无固定装置变径式铂热电阻

型号	分度号	测量范围 (°C)	热响应时间 $t_{0.5}$ (s)	保护管材料	
WZP WZP2-	Pt100	-200~+500	≤30	1Cr18Ni9Ti	

6.3.2.10 活动法兰变径式铂热电阻

型号	分度号	测量范围 (°C)	热响应时间 $t_{0.5}$ (s)	保护管材料	
WZP WZP2	Pt100	-200~+500	≤30	1Cr18Ni9Ti	

6.3.2.11 固定法兰变径式铂热电阻

型号	分度号	测量范围 (°C)	热响应时间 $t_{0.5}$ (s)	保护管材料	公称压力: 2.5MPa.	
WZP WZP2	Pt100	-200~+500	≤30	1Cr18Ni9Ti		

6.3.2.12 固定螺栓锥形保护管变径式铂热电阻

型号	分度号	测量范围 (°C)	热响应时间 $t_{0.5}$ (s)	保护管材料	规格 mm			公称压力: 30MPa. 流速 ≤80m/s.	
					L	×	l		
WZP WZP2	Pt100	-200~500	≤60	1Cr18Ni9Ti	250	300	100	150	
					350	400	200	250	
					450	500	300	350	
					550	600	400	450	
					650	500			

6.4 电站测温用热电偶、热电阻

普通结构的热电偶、热电阻, 已不能适应电站工作环境中高温、高压、高速蒸汽流的特殊要求。因此, 有专供电站用特殊型热电偶、热电阻, 由用户根据不同的温度、压力及蒸汽流速来选用。

6.4.1 主要技术指标

6.4.1.1 热电偶、热电阻类别、测量范围及允差

类型	代号	测量范围 (°C)	精度等级	允许偏差 Δt (°C)
K NiCr-NiSi	WRK	0~800	I	*±1.5°C or ±0.4% t
			II	*±2.5°C or ±0.75% t
E NiCr-CuNi	WRE	0~600	I	*±1.5°C or ±0.4% t
			II	*±2.5°C or ±0.75% t
T Cu-CuNi	WRT	-40~+350	I	*±1.5°C or ±0.4% t
			II	*±2.5°C or ±0.75% t
Pt-RTD Pt10r or Pt100	WZP	-200~+850	A	-200~+850 ± (0.15+0.002 t)
			B	-200~+850 ± (0.30+0.005 t)
Cu50	WZC	-50~+100		± (0.30+0.006 t)

注: (1) 式中“|t|”表示感温元件的实测温度。(2) “*”表示允许偏差两者中取其大者。

6.4.2.5 烟风道用热电偶、铂热电阻

型号	分度号	测量范围(°C)	保护管材料	规格 mm		公称压力: 10MPa. 流速 ≤ 9m/s. 热响应时间 t0.5: ≤ 45s
				L	l	
WRK□□□12□□□□-□ WRK2□□□12□□□□-□	K	0~800	1Cr18Ni9Ti	480	230	
WRE□□□12□□□□-□ WRE2□□□12□□□□-□	E	0~600		680	430	
WZP□□□12□□□□-□ WZP2□□□12□□□□-□	Pt100	0~500		800	630	
				1380	1130	
				1500	1350	
				1650	1500	
				2150	2000	

6.4.2.6 煤粉仓用耐磨热电偶、铂热电阻

型号	分度号	测量范围(°C)	规格 mm				
			L		l		
WRK□□□13□□□□-□ WRK2□□□13□□□□-□	K	0~800	2150	2650	2000	2500	
WRE□□□13□□□□-□ WRE2□□□13□□□□-□	E	0~600	3150	3650	3000	3500	
WZP□□□13□□□□-□ WZP2□□□13□□□□-□	Pt100	0~500	4150	5150	4000	5000	
			6150	7150	6000	7000	
			8150	9150	8000	9000	
			10150		10000		

6.4.2.7 热套式热电偶铠装元件延长型

型号	分度号	测量范围(°C)	公称压力 MPa	流速 (m/s)
WRK□□□15□□□□-□ WRK2□□□15□□□□-□	K	0~600	≤ 30	≤ 80
WRE□□□15□□□□-□ WRE2□□□15□□□□-□	E			

6.4.2.8 固定螺栓锥形保护管式热电偶铠装元件延长型

型号	分度号	测量范围(°C)	公称压力 MPa	置入深度 (mm)	
				L	l
WRK□□□16□□□□-□ WRK2□□□16□□□□-□	K	0~600	≤ 30	75	100
WRE□□□16□□□□-□ WRE2□□□16□□□□-□	E			150	200
				250	300
				350	400
				450	500

注: (1) 铠装元件引出长度“L”由用户自定

(2) 保护管材料: 1Cr18Ni9Ti

6.4.2.9 固定螺栓直形保护管式热电偶、铂热电阻、铠装元件延长型(可拆卸式)

型号	分度号	测量范围(°C)	规格 mm		
			d	L	
WRK□□□08□□□□-□ WRK2□□□08□□□□-□	K	0~800	φ16	100	450
WRE□□□08□□□□-□ WRE2□□□08□□□□-□	E	0~600		150	500
WZP□□□08□□□□-□ WZP2□□□08□□□□-□	Pt100	-200~500		200	750
				250	750
				300	1250
				350	1500
			φ12	400	2000

6.5 隔爆型热电偶、热电阻

在石油、化工等生产现场常伴有各种易燃、易爆气体、蒸汽, 使用普通的热电偶、热电阻容易引起环境气体爆炸。因此, 必须使用隔爆热电偶、热电阻作温度传感器。隔爆型热电偶、热电阻产品适用于 d II BT4 和 d II CT5 温度组别区间内具有爆炸性气体的场所内使用。符合 IEC60079 标准, GB3836 标准。

6.5.1 主要技术参数

6.5.1.1 热电偶、热电阻类别、测量范围与允差

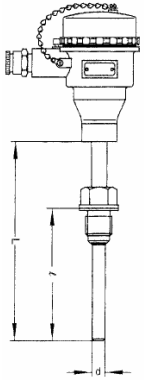
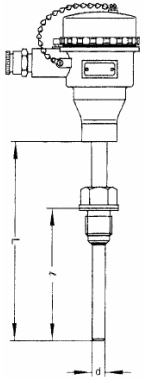
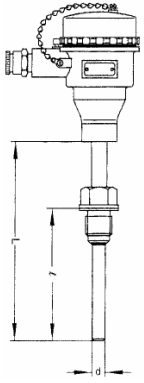
类型	代号	测量范围(°C)	精度等级	允许偏差 Δt(°C)
K NiCr-NiSi	WRK	0~800	I	*±1.5°C or ±0.4% t
			II	*±2.5°C or ±0.75% t
E NiCr-CuNi	WRE	0~600	I	*±1.5°C or ±0.4% t
			II	*±2.5°C or ±0.75% t
J Fe-CuNi	WRJ	0~500	I	*±1.5°C or ±0.4% t
			II	*±2.5°C or ±0.75% t
T Cu-CuNi	WRT	-40~+350	I	*±0.5°C or ±0.4% t
			II	*±1°C or ±0.75% t
Pt-RTD Pt10 or Pt100	WZP	-200~+850	A	-200~+650 ± (0.15+0.002 t)
			B	-200~+850 ± (0.30+0.005 t)

6.5.1.2 温度等级对照表

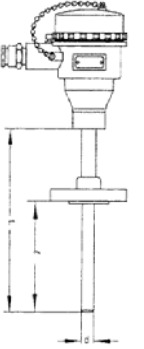
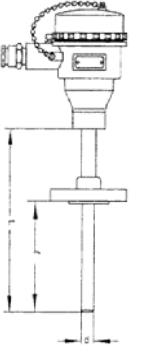
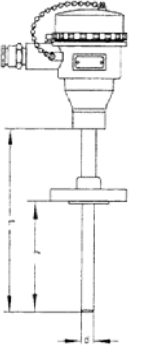
温度等级	允许最高表面温度(°C)
T1	450
T2	300
T3	200
T4	135
T5	100
T6	85

6.5.2 型号规格

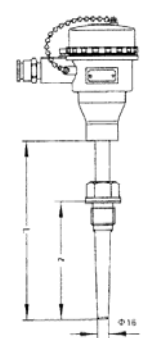
6.5.2.1 固定螺栓式隔爆型热电偶、铂热电阻

型号	分度号	测量范围(°C)	热响应时间 t _{0.5} (s)	保护管材料	规格 mm		公称压力: 10MPa			
					d	L x l				
WRK□□□03□□□-□ WRK2□□□03□□□-□	K	0~800	≤45	*1Cr18Ni9Ti 如需其他材质另行注明。	Ø 16	250	100			
300						150				
350	200									
400	250									
450	300									
WRJ□□□03□□□-□ WRJ2□□□03□□□-□	J	0~500	≤45	*1Cr18Ni9Ti 如需其他材质另行注明。	Ø 16	550	400			
650						500				
900	750									
1150	1000									
1650	1500									
WRT□□□03□□□-□ WRT2□□□03□□□-□	T	-40~350	≤45	*1Cr18Ni9Ti 如需其他材质另行注明。	Ø 16	2150	2000			
WRP□□□03□□□-□ WRP2□□□03□□□-□						Pt100	-200~500		≤30	Ø 12

6.5.2.2 固定法兰式隔爆热电偶、铂热电阻

型号	分度号	测量范围(°C)	热响应时间 t _{0.5} (s)	保护管材料	规格 mm		公称压力: 10MPa			
					d	L x l				
WRK□□□05□□□-□ WRK2□□□05□□□-□	K	0~800	≤45	*1Cr18Ni9Ti 如需其他材质另行注明。	Ø 16	250	100			
300						150				
350	200									
400	250									
450	300									
WRJ□□□05□□□-□ WRJ2□□□05□□□-□	J	0~500	≤45	*1Cr18Ni9Ti 如需其他材质另行注明。	Ø 16	550	400			
650						500				
900	750									
1150	1000									
1650	1500									
WRT□□□05□□□-□ WRT2□□□05□□□-□	T	-40~350	≤45	*1Cr18Ni9Ti 如需其他材质另行注明。	Ø 16	2150	2000			
WRP□□□05□□□-□ WRP2□□□05□□□-□						Pt100	-200~500		≤30	Ø 12

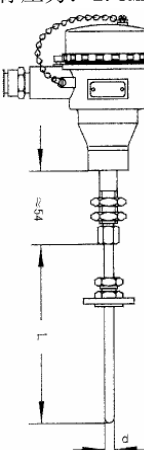
6.5.2.3 固定螺栓锥形保护管式隔爆热电偶、铂热电阻

型号	分度号	测量范围 (°C)	热响应时间 $t_{0.5}$ (s)	保护管材料	规格 mm		公称压力: 30MPa 流量: ≤80m/s
					L	l	
WRK□□□06□□□□-□ WRK2□□□06□□□□-□	K	0~600	≤60	*1Cr18Ni9Ti 如需其他材质另行注明。	250	100	
WRE□□□06□□□□-□ WRE2□□□06□□□□-□	E				300	150	
WRP□□□06□□□□-□ WRP2□□□06□□□□-□	Pt100	-200~500	400	250			
			450	300			
			500	350			

6.5.2.4 固定卡套螺栓式隔爆铠装热电偶、铂热电阻

型号	分度号	测量范围 (°C)	热响应时间 $t_{0.5}$ (s)	保护管材料	规格 mm		公称压力: 2.5MPa
					d	L	
WRK□□□03□□□□-□ WRK2□□□03□□□□-□	K	0~800	≤1.2 ≤2.5 ≤4 ≤6 ≤8	1Cr18Ni9Ti 如需其他材质另行注明。	03	100 150	
WRE□□□03□□□□-□ WRE2□□□03□□□□-□	E	0~600			04	200 250	
WRJ□□□03□□□□-□ WRJ2□□□03□□□□-□	J	0~500			05	300 350	
WRT□□□03□□□□-□ WRT2□□□03□□□□-□	T	-40~350			06	400 450	
					08	500 550	
WZP□□□03□□□□-□ WZP2□□□03□□□□-□	Pt100	-200~500	≤5 ≤8 ≤12 ≤18		04	600 750	
					05	1000 1500	
					06	2000 2500	
					08	3000	

6.5.2.5 固定卡套法兰式隔爆铠装热电偶、铂热电阻

型号	分度号	测量范围 (°C)	热响应时间 $t_{0.5}$ (s)	保护管材料	规格 mm		公称压力: 2.5MPa
					d	L	
WRK□□□05□□□□-□ WRK2□□□05□□□□-□	K	0~800	≤1.2 ≤2.5 ≤4 ≤6 ≤8	1Cr18Ni9Ti 如需其他材质另行注明。	03	100 150	
WRE□□□05□□□□-□ WRE2□□□05□□□□-□	E	0~600			04	200 250	
WRJ□□□05□□□□-□ WRJ2□□□05□□□□-□	J	0~500			05	300 350	
WRT□□□05□□□□-□ WRT2□□□05□□□□-□	T	-40~350			06	400 450	
					08	500 550	
WZP□□□05□□□□-□ WZP2□□□05□□□□-□	Pt100	-200~500	≤5 ≤8 ≤12 ≤18		04	600 750	
					05	1000 1500	
					06	2000 2500	
					08	3000	

6.6 高温耐磨型热电偶、热电阻

采用特种工艺和特种耐磨合金材料保护管，适用于高温、高压及磨损、腐蚀严重的场合。如电站循环流化床锅炉（CFB）温度，一次风煤粉混合温度，磨煤机的进出口温度和制粉系统温度的测量，以及水泥窑炉、石油裂解温度、建筑沥青混合物温度，流动粉末、粒子物温度的测量。

高温耐磨型热电偶、热电阻分 M 系列和 G 系列，M 系列用于 1200℃ 以下抗磨损、耐腐蚀的场合；G 系列用于 1500℃ 以下高温、高压场合。

6.6.1 高温耐磨型热电偶、热电阻

型号	分度号	测量范围 (°C)	规格 mm		
			L	X	
WRB□□□19□□□□-□	B	0~1500	250 300 350 400 450 550 650	100 150 200 250 300 400 500	
WRS□□□19□□□□-□	S	0~1200			
WRK□□□19□□□□-□	K	0~800			
WRK□□□19□□□□-□		*0~1000			
WRE□□□19□□□□-□	E	0~600			
WRJ□□□19□□□□-□	J	0~500			
WRT□□□19□□□□-□	T	0~350			
WRP□□□19□□□□-□	Pt100	0~500			

6.7 耐腐蚀型热电阻

在热电阻的保护管上烧结或电镀某些防腐蚀材料，或直接使用耐腐蚀合金材料制造保护管，令其具有强大的耐酸碱盐等介质腐蚀能力。可应用于冶金、石油、化工、机械、染化、纺织、农药、环保等工业部门使用。

6.7.1 聚四氟乙烯防腐层

采用热熔烧结加式工艺，将聚四氟乙烯（PTFE）的套管和螺栓（或法兰）均匀地套在不锈钢保护管的外层。聚四氟乙烯它具有优异的化学稳定性、耐候性、润滑性、介电性和耐寒性。

6.7.2 型号规格

6.7.2.1 固定螺栓式铂热电阻

型号	热响应时间 $t_{0.5}$ (s)	涂层厚度 mm	测量范围 (°C)	绝缘电阻 $M\Omega$	使用范围： 强酸、强碱、强氧化剂和溶剂
WZP□□□23□□□□-□	≤120	≤2	-120~+200	≥500	

6.7.2.2 固定法兰式铂热电阻

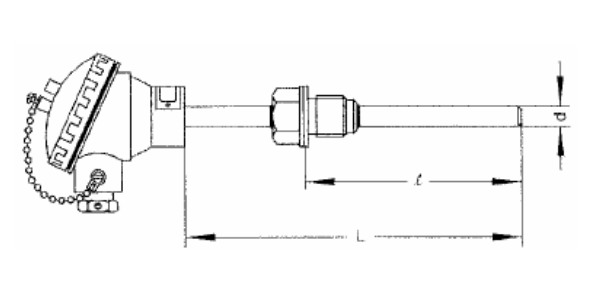
型号	热响应时间 $t_{0.5}$ (s)	涂层厚度 mm	测量范围 (°C)	绝缘电阻 $M\Omega$	使用范围： 强酸、强碱、强氧化剂和溶剂
WZPF□□□23□□□□-□	≤120	≤2	-120~+200	≥500	

6.8 复合 ANA 合金耐腐镀层

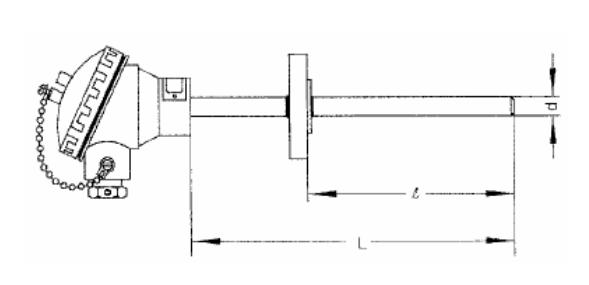
采用电镀工艺将 ANA 玻璃态合金材料复合在热电偶、热电阻不锈钢保护管上, 对多种有机酸及大部分化工介质具有优良的耐腐蚀性能和良好的耐磨性能。

6.8.1 型号规格

6.8.1.1 固定螺栓式热电偶、热电阻

型号	分度号	测量范围 (°C)	热响应时间 $t_{0.5}$ (s)	
WRK□□□03□ANA□-□ WRK2□□□03□ANA□-□	K	0~400	≤90	
WRE□□□03□ANA□-□ WRE2□□□03□ANA□-□	E			
WRT□□□03□ANA□-□ WRT2□□□03□ANA□-□	T	-40~+350		
WZP□□□03□ANA□-□ WZP2□□□03□ANA□-□	Pt100	-50~+400		

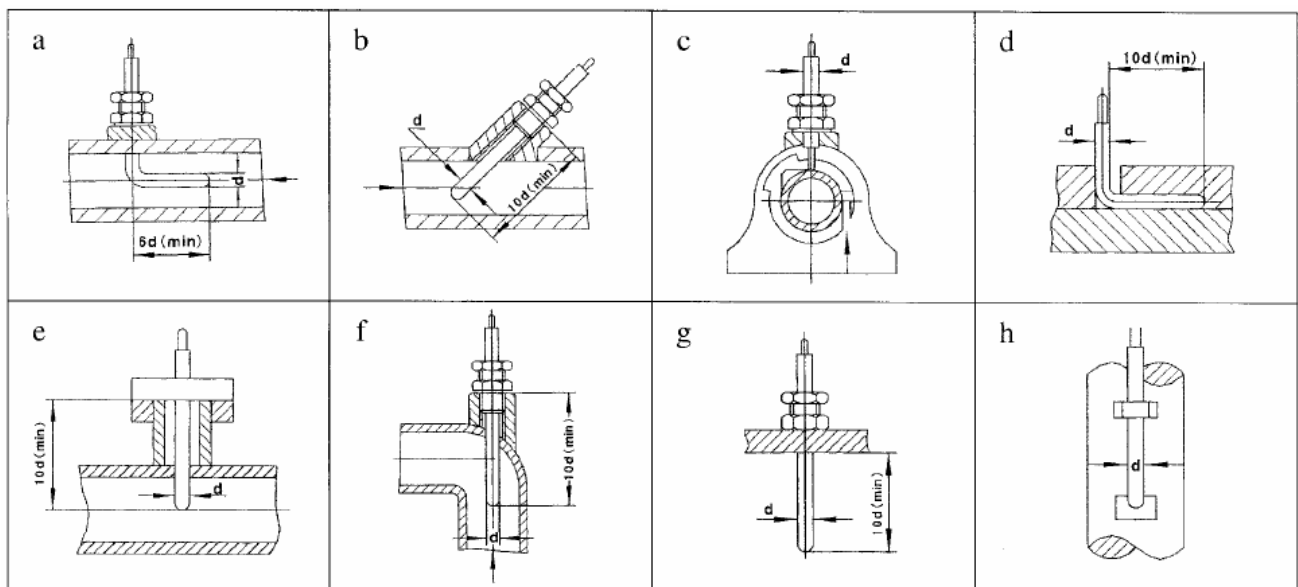
6.8.1.2 固定法兰式热电偶、热电阻

型号	分度号	测量范围 (°C)	热响应时间 $t_{0.5}$ (s)	
WRK□□□05□ANA□-□ WRK2□□□05□ANA□-□	K	0~400	≤90	
WRE□□□05□ANA□-□ WRE2□□□05□ANA□-□	E			
WRT□□□05□ANA□-□ WRT2□□□05□ANA□-□	T	-40~+350		
WZP□□□05□ANA□-□ WZP2□□□05□ANA□-□	Pt100	-50~+400		

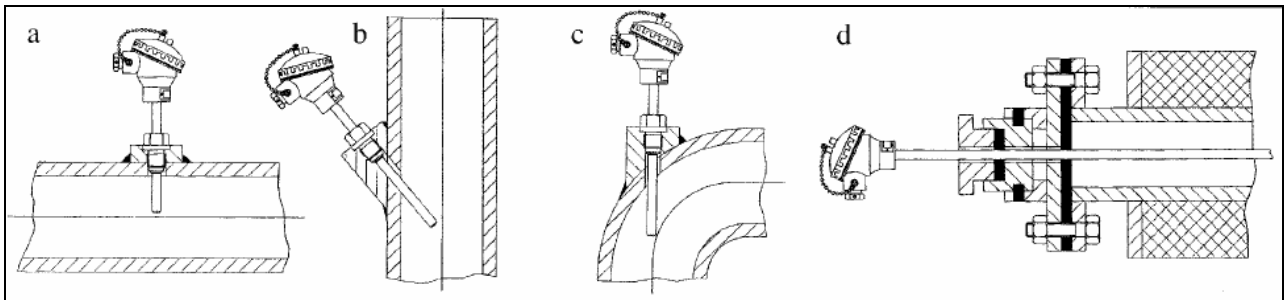
6.8.1.3 玻璃态合金 ANA 在若干介质中的年腐蚀率(毫米/年)

介质	温度	ANA	1Cr18Ni9Ti	介质	温度	ANA	1Cr18Ni9Ti
4%硫酸 H ₂ SO ₄	沸腾	0.677	>1.5	96%NaOH	70	0.096	>1.5
4%氢氟酸	50	0.187	>1.5	45%氯化镁 MgCl ₂		0.005	>1.5
40%乳酸	沸腾	0.189	>1.5	10%氯化钡 BaCl ₂	沸腾	0.002	>1.5
85%磷酸	50	0.102	>1.5	10%氯化氨铜	沸腾	0.092	>1.5
85%甲酸	沸腾	0.012	>1.5	10%硫酸亚铁 FeSO ₄	30	0.002	
30%醋酸	沸腾	0.078	0.5~1.5	30%次氯酸钠 NaClO	50	0.0014	>1.5
40% NaOH	沸腾	0.021	>1.5	浓硫酸	30	0.029	>0.5

6.9 铠装热电偶、热电阻安装示意图

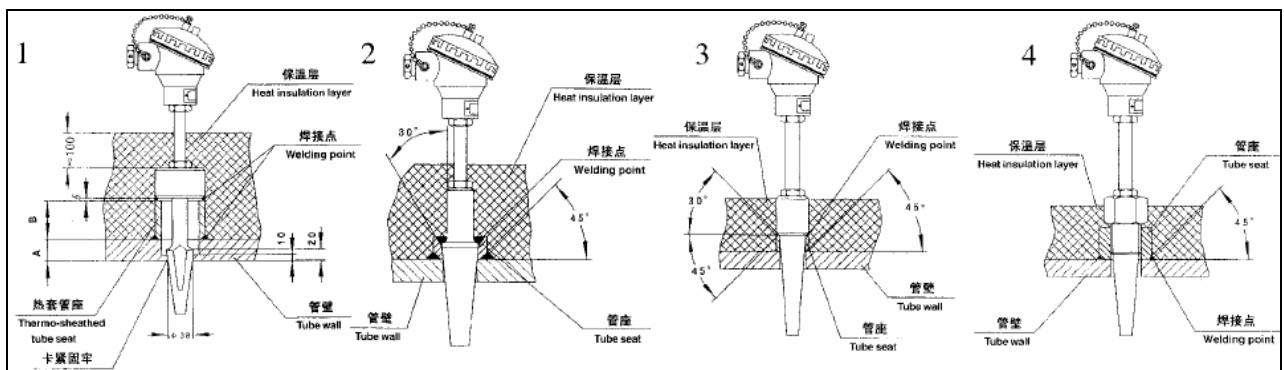


6.10 装配式热电偶、热电阻安装示意图



垂直管道轴线的安装方法 倾斜管道轴线的安装方法 在弯曲管道上的安装方法 锅炉烟道中的密封安装方法

6.11 热电偶、热电阻安装示意图



6.12 热电偶、热电阻用配件

6.12.1 卡套螺栓

<p>可动卡套 Movable bush</p>	基本参数		d					
			Ø2	Ø3	Ø4	Ø5	Ø6	Ø8
	M		M1.2×1.5			M16×1.5		
	S		19			22		
	H		≈42			≈42		
公称压力	固定卡套	2.5MPa						
	可动卡套	常压						

6.12.2 可动卡套活接头

<p>可动卡套 Movable bush</p>	S	D	d		H
	24	Ø12	Ø3	Ø4	≈50
		Ø16	Ø5	Ø6	
	30	Ø20	Ø8		
33	Ø22				

6.12.3 防震阻漏弹性螺栓

	d		M	H
	Ø3 Ø4 Ø5 Ø6 Ø8			M16×1.5
				M18×1.5
				M20×1.5
				G1/2"
		G3/4"	≈81	

6.12.4 防震弹性活接头

F0040	D	d		S	H
	Ø12	Ø2	Ø3	24	≈90
	Ø16				
	Ø20	Ø6	Ø8	30	
	Ø22			33	

6.12.5 内螺纹卡套转换接头

F0050	M	S	d		H
	M12×1	22	Ø3	Ø4	≈38
	M16×1				
	M22×1	27	Ø5	Ø6	
	G1/2"	25			
	G3/4"	36	Ø8		
	G1"	40			

6.12.6 汽缸长卡套螺栓

F0060	d	M	S	公称压力
	Ø3	M16×1.5	22	2.5MPa
	Ø4			
	Ø5			
	Ø6			

6.12.7 直形保护管固定螺栓

F0070	d	M	h	S	D	公称压力
	Ø10	M27×2 G3/4"	32	32	Ø40	10MPa
	Ø12					
	Ø16					
	Ø20	M33×2 G1"	35	36	Ø48	

6.12.8 锥形保护管固定螺栓

F0080	M	h	S	D ₀	公称压力
	M33×2	33	36	Ø48	30MPa
	G1"				
	1-11.5NPT				

6.12.9 卡套法兰

	d 基本参数		Ø2	Ø3	Ø4	Ø5	Ø6	Ø8
	D		Ø50		Ø60			
	D ₀		Ø36		Ø42			
	D ₁		Ø20		Ø24			
	D ₀		Ø7		Ø9			
	S		19		22			
	固定卡套公称压力		2.5MPa					
	可动卡套公称压力		常压					

6.12.10 固定法兰(RF)

	d	D	D ₁	d_1	H	d_0	公称压力
	Ø8 Ø10	Ø95	Ø65	Ø45	16	Ø14	2.5MPa
	Ø12 Ø16	Ø105	Ø75	Ø50			
	Ø20 Ø22 Ø25	Ø115	Ø85	Ø65	18		

6.12.11 活动法兰

	d	D	D ₁	d_0	公称压力
	Ø10 Ø12 Ø16 Ø20 Ø22 Ø25	Ø70	Ø54	Ø6	常压

6.13、注意事项

- 为了使热电偶和热电阻的测量端与被测介质之间有充分的热交换,应合理选择测点位置避免安装在炉门旁或距被加热体距离过近处,尽量避免在阀门、弯头及管道和设备的死角附近装设热电偶或热电阻。
- 接线盒尽可能避免接触被测介质的容器壁,接线盒处的环境温度不应超过 80℃,且应保持相对稳定;安装应尽可能靠近欲测的温度控制点,使其测量端与被测介质充分接触,远离强磁场和强电场。热电偶、热电阻的测温点选择应具有代表性,不能安放在被测介质很少流动的区域内。当测量管道内气体的温度时,必须使热电偶、热电阻逆着流动方向安装;当测量管道中流体的温度时,必须使热电偶、热电阻的测量端处于管道中流速最大处,且使其保护套管的末端越过流速中心线;当测量固体温度时,必须使热电偶、热电阻的测量端与被测体表面紧密顶靠,并减少接触点附近的温度梯度,以减少导热误差。
- 热电偶或热电阻插入深度要根据实际需要决定,安装时应将其浸入被测介质之中,并有一定的浸入深度。一般情况下,当采用金属保护管时,插入深度应为其直径的 15~20 倍;当采用非金属保护管时,插入深度应为其直径的 10~5 倍。

4. 安装位置应尽量保持垂直状态,防止保护管在高温下产生变形。当被测介质处于流动状态时,热电偶、热电阻应倾斜安装,最好安装在管道弯曲处,并且其感温元件应与被测介质形成逆流。若不能达到上述要求而必须水平安装时,应装有用耐火粘土或耐热金属制成的支架加以支撑;
5. 接线盒出线孔螺栓应朝下,防止因密封不良而使水汽、灰尘和脏物落入接线盒中。
6. 接线时应按补偿导线的极性正确接入接线盒,不可反接。为保护补偿导线不受机械损伤和防止外磁场干扰,应将补偿导线加以屏蔽或直接装入接地钢管内。
7. 对带有保护套管的热电偶和热电阻有传热和散热损失,为了减少测量误差,热电偶和热电阻应该有足够的插入深度。对于瓷保护管的热电偶,必须避免骤冷骤热,以免瓷管爆裂;
 - 1) 对于测量管道中心流体温度的热电偶,一般都应将其测量端插入到管道中心处(垂直安装或倾斜安装)。如被测流体的管道直径是 200 毫米,那热电偶或热电阻插入深度应选择 100 毫米;
 - 2) 对于高温高压和高速流体的温度测量(如主蒸汽温度),为了减小保护套对流体的阻力和防止保护套在流体作用下发生断裂,可采取保护管浅插方式或采用热套式热电偶。浅插式的热电偶保护套管,其插入主蒸汽管道的深度应不小于 75mm;热套式热电偶的标准插入深度为 100mm;
 - 3) 假如需要测量是烟道内烟气的温度,尽管烟道直径为 4m 热电偶或热电阻插入深度 1m 即可;
 - 4) 当测量原件插入深度超过 1m 时,应尽可能垂直安装,或加装支撑架和保护套管。
8. 热电偶或热电阻安装的位置在不影响生产的情况下,应尽可能考虑到检修和维护便利。

七、产品使用须知及注意事项

WR/WZ 系列热电阻、热电偶在运输与安装过程中需轻拿轻放,避免剧烈振动、冲击、挤压造成变送器电子部件、感温原件损坏或性能降低,使用过程中如出现输出或显示异常,需对感温元件、变送器及配套仪表进行必要的检查,以便采取有效的措施解决问题。

- 1、首先确保仪表连接线的正确可靠,对于一体化智能型变送器供电电压须稳定,回路线路中无短路、开路现象,且线路远离高压、大电流、大功率设施和变频设备;
- 2、一体化智能型变送器周边装有大容量交流设备如电机、变频器或供电线路过长,最好另加装安全隔离栅屏蔽现场共模干扰信号对变送器输出的影响;
- 3、必须将一体化智能型变送器与现场设备可靠接地,如变送器使用在雷电比较密集区域需考虑对变送器加装一定防雷击措施;
- 4、因 WR/WZ 系列热电阻、热电偶感温元件位于保护管底部,因此必须确保插入过程中感温元件前端未受剧烈撞击,挤压;
- 5、热电阻因采取三线制接法消除引线电阻对测量的影响,在使用热电偶补偿导线时必须注意型号相配,极性不能接错,补偿导线与热电偶连接端的温度一般不超过 100℃;
- 6、由变送器自身功能存在故障,请与本公司联系,或将产品拆下发至本公司,同时请将检测情况及产品编号反馈给我公司,以便查询原始记录。

八、防爆产品注意事项

1. 防爆变送器安装时仔细核对型号规格及防爆标志 ExdIICT1~T6, ExiaIICT1~T6;
2. 接线电缆的外径必须与防爆接线盒出线孔密封橡皮圈内径对等, 保证压紧后的密封性能见下表:

密封圈外径(mm)	φ 20	φ 18
密封圈内径(mm)	φ 12	φ 10
电缆外径(mm)	φ 10.5~ φ 12	φ 8.5~ φ 10

3. 安装环境条件:
 - 1) 环境温度: -20℃~+40℃, 空气相对湿度≤90%, 气压 80~110kPa;
 - 2) 环境中可燃气体或易燃液体蒸汽爆炸等级不高于 II 类 B 或 C 级, 自然温度 T1~T6 组别。产品安装在 I 区或 II 区危险气体场所。
4. 防爆变送器外露部分表面(包括法兰、接线盒)的最高极限温度按下表规定不得超过使用场所可能出现的危险气体自燃温度的最低值:

温度组别	T1	T2	T3	T4	T5	T6
最高表面温度℃	450	300	200	135	100	85

5. 隔爆型变送器必须遵守“断电源后开盖”原则。并经常保持产品表面清洁, 防止粉尘积聚;
6. 本安型变送器必须与规定的安全栅 GS8035-EX、GS8047-EX 配套使用(其防爆标志 ExiaIIC), 以构成本安防爆系统; 欲与其它型号安全栅配接必须取得防爆检验机构认可;
7. 现场使用维护时安全栅必须置于安全场所, 系统接线和使用必须同时遵守本产品所配安全栅的使用说明书。其连接电缆应为屏蔽电缆, 芯线面积大于 0.5mm², 屏蔽层应在安全场所接地并与产品外壳绝缘。其电缆布线应尽量避免外界电磁干扰影响, 使电缆分布参数控制在 1.0uF/2mH 以内;
8. 防爆变送器的安装、使用和维护应用时遵守产品使用说明书、GB3836.15-2000“爆炸性气体环境用电气设备第十五部分: 危险场所电气安装(煤矿除外)”及 GB50058-1992“爆炸和火灾危险环境电力装置设计规范”的有关规定。

九、服务保障

本公司按照 ISO9001: 2008 国际质量标准建立的质量体系运作, 用户在遵守本公司规定的使用和保管条件下, 从发货之日起一年内, 因制造质量不良而不能正常工作时, 本公司免费修理或更换。如系用户使用或保管不当造成的损坏, 将酌情收取修理费。对本公司产品实行终身维修。